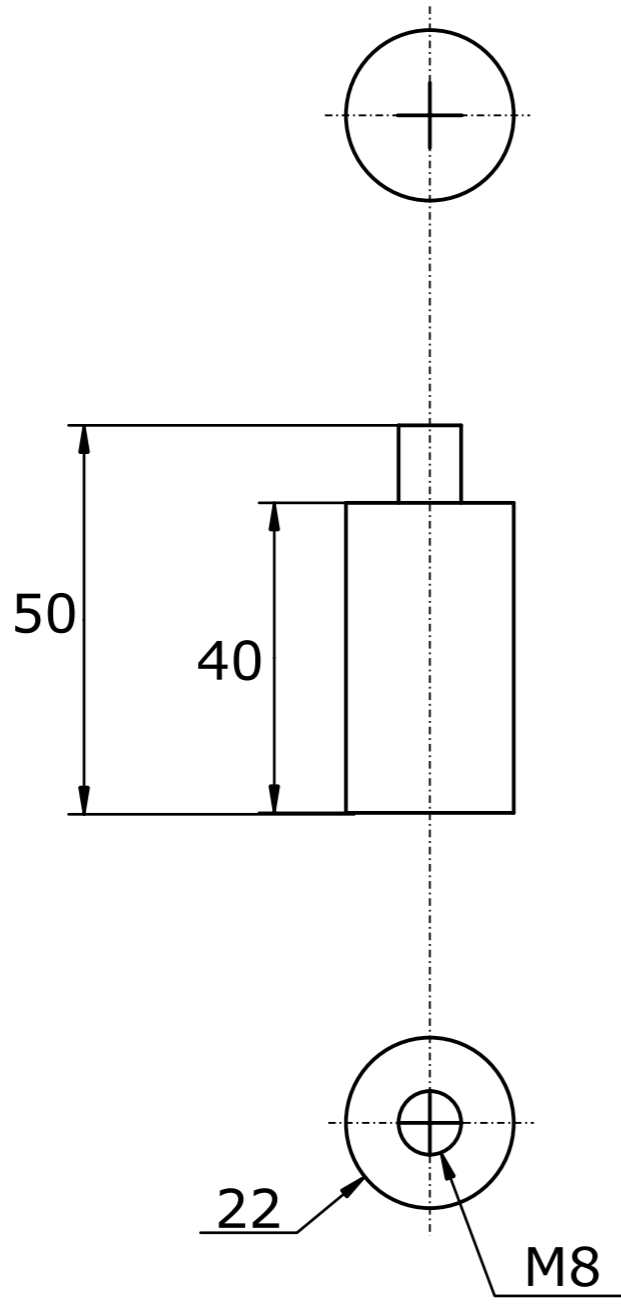


Anoden kompatibel zu Volvo Penta



Referenznummer
keine



	Anoden Kategorie :	Artikelnummer:			
	Anoden kompatibel zu Volvo Penta	9231			
	Werkstoff:	Gewicht:			
	Zink	0,200kg			
ISO	Nur zur Information, unterliegt nicht dem Änderungsdienst		Maßstab: 1:1	Zst:	Änderung: Datum: