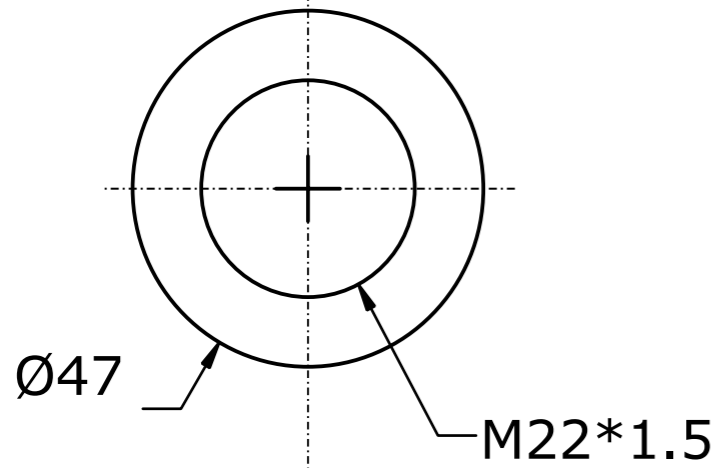
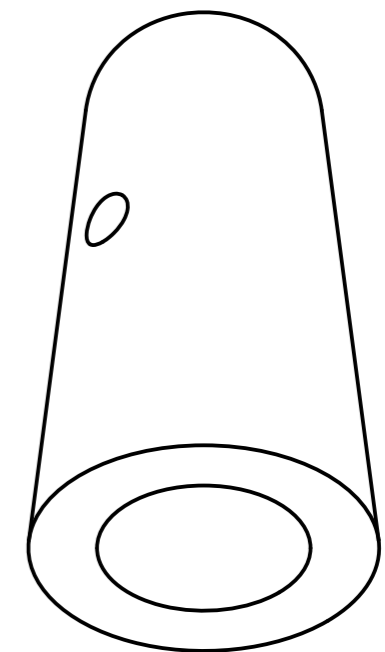
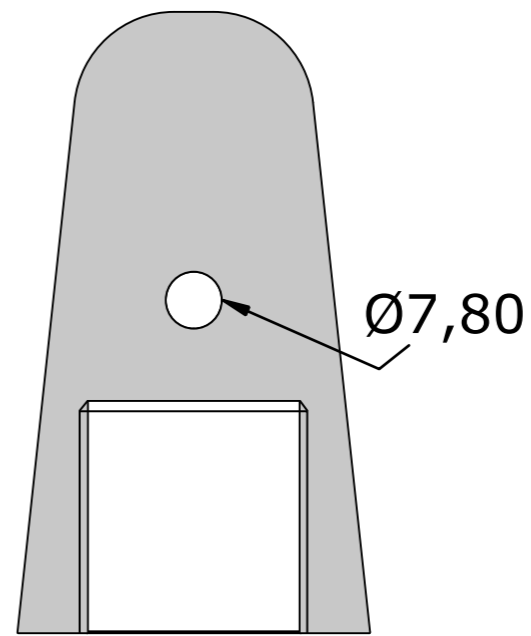
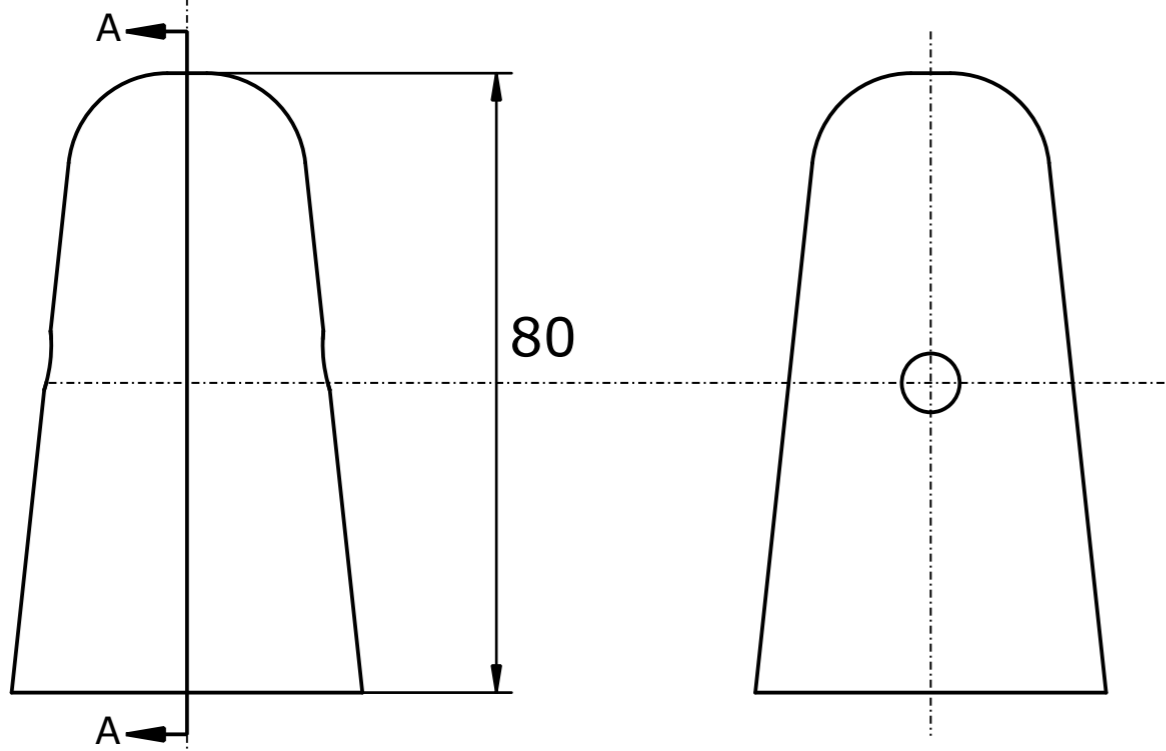


# Anoden kompatibel zu Volvo Penta

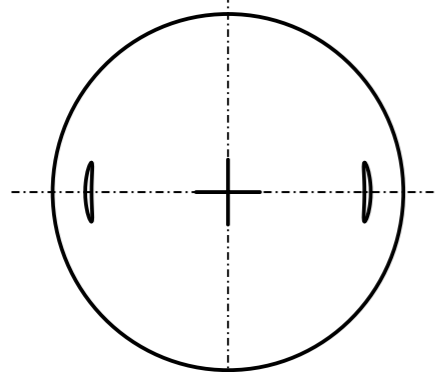




Referenznummer
keine



Schnittansicht A-A

Gekippte-Ansicht



	Anoden Kategorie :	Artikelnummer:			
	Anoden kompatibel zu Volvo Penta	9233			
	Werkstoff:	Gewicht:			
	Zink	0,570kg			
ISO 	Nur zur Information, unterliegt nicht dem Änderungsdienst		Maßstab: <b>1:1</b>	Zst:	Änderung: Datum: