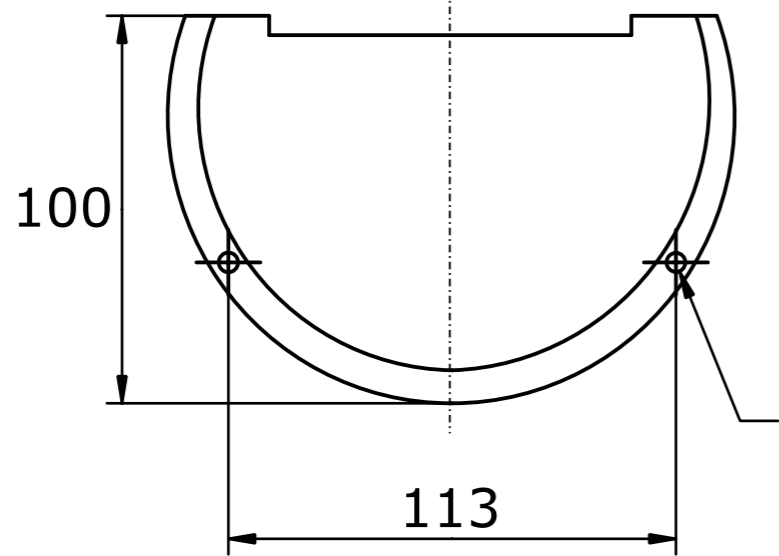
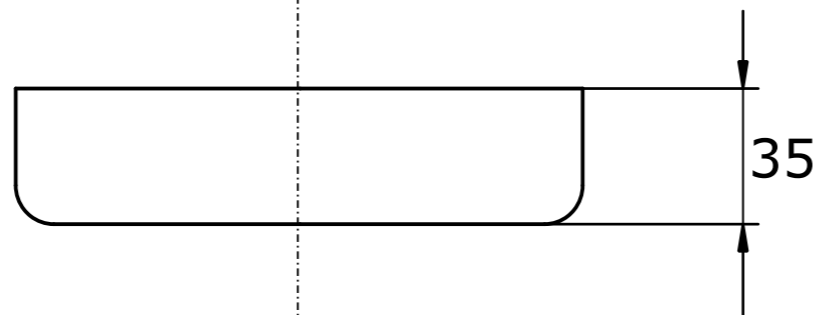
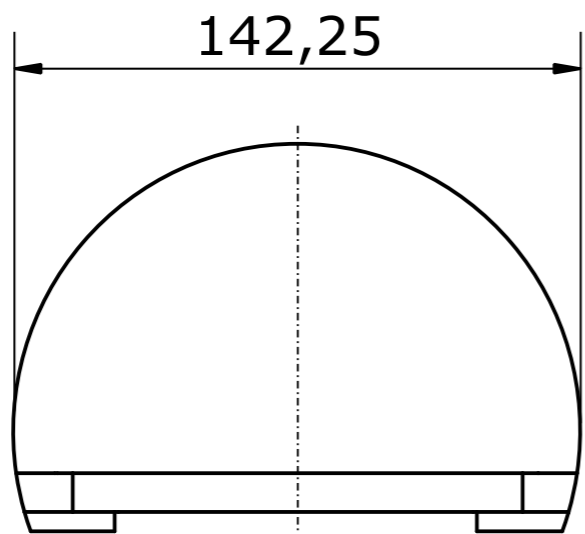
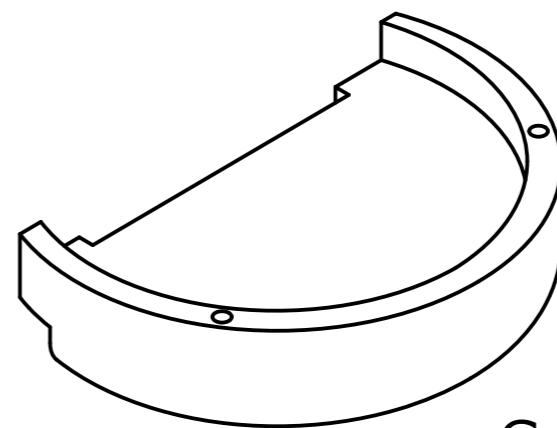




Anoden kompatibel zu Volvo Penta



Referenznummer
3855411



Gekippte-Ansicht

	Anoden Kategorie :	Artikelnummer:			
	Anoden kompatibel zu Volvo Penta	9236AL			
	Werkstoff:	Gewicht:			
	AlZn5In	0,382kg			
ISO 	Nur zur Information, unterliegt nicht dem Änderungsdienst		Maßstab: 1:1	Zst:	Änderung: Datum: