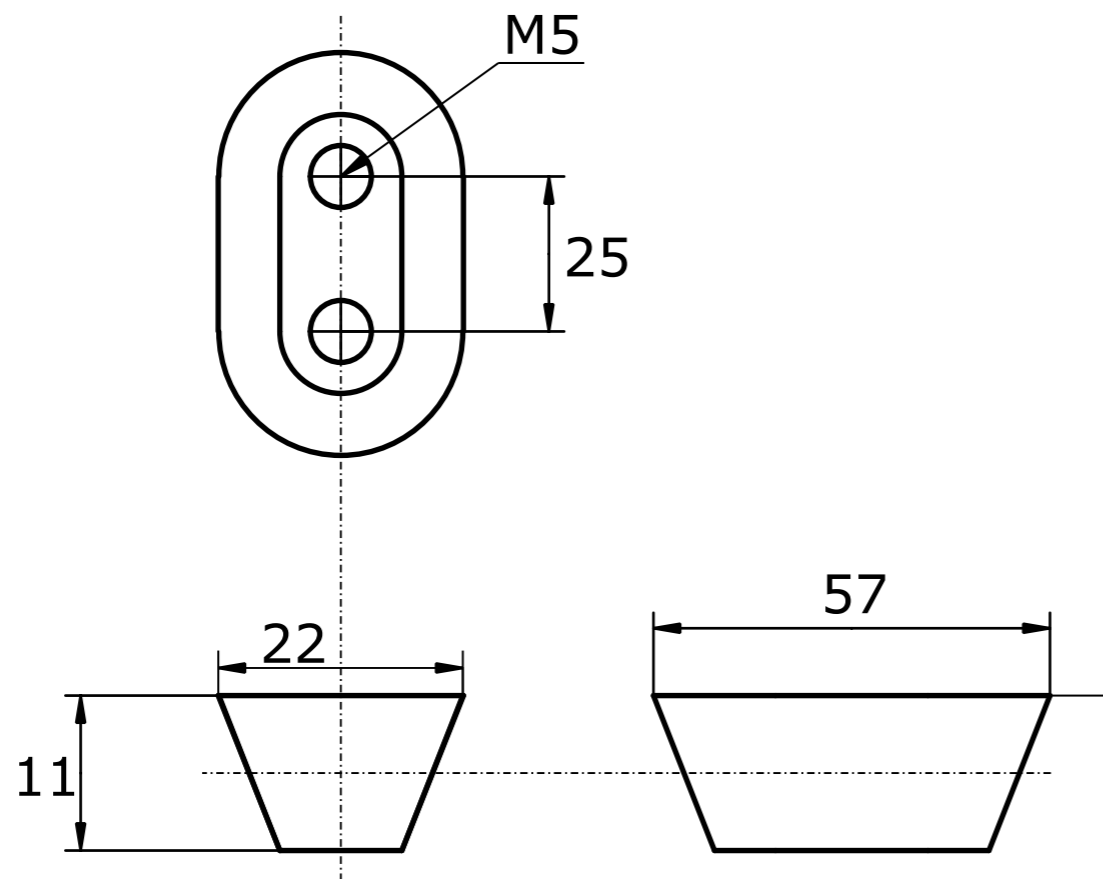
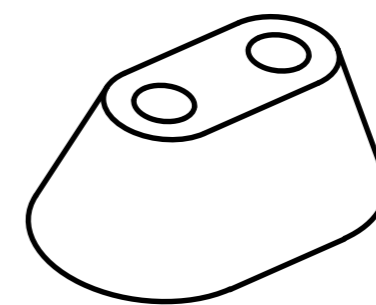




Anoden kompatibel zu OMC



Referenznummer
173029



Gekippte-Ansicht

	Anoden Kategorie :	Artikelnummer:			
	Anoden kompatibel zu OMC	9532AL			
	Werkstoff:	Gewicht:			
	AlZn5In	0,037kg			
ISO 	Nur zur Information, unterliegt nicht dem Änderungsdienst		Maßstab: 1:1	Zst:	Änderung: Datum: