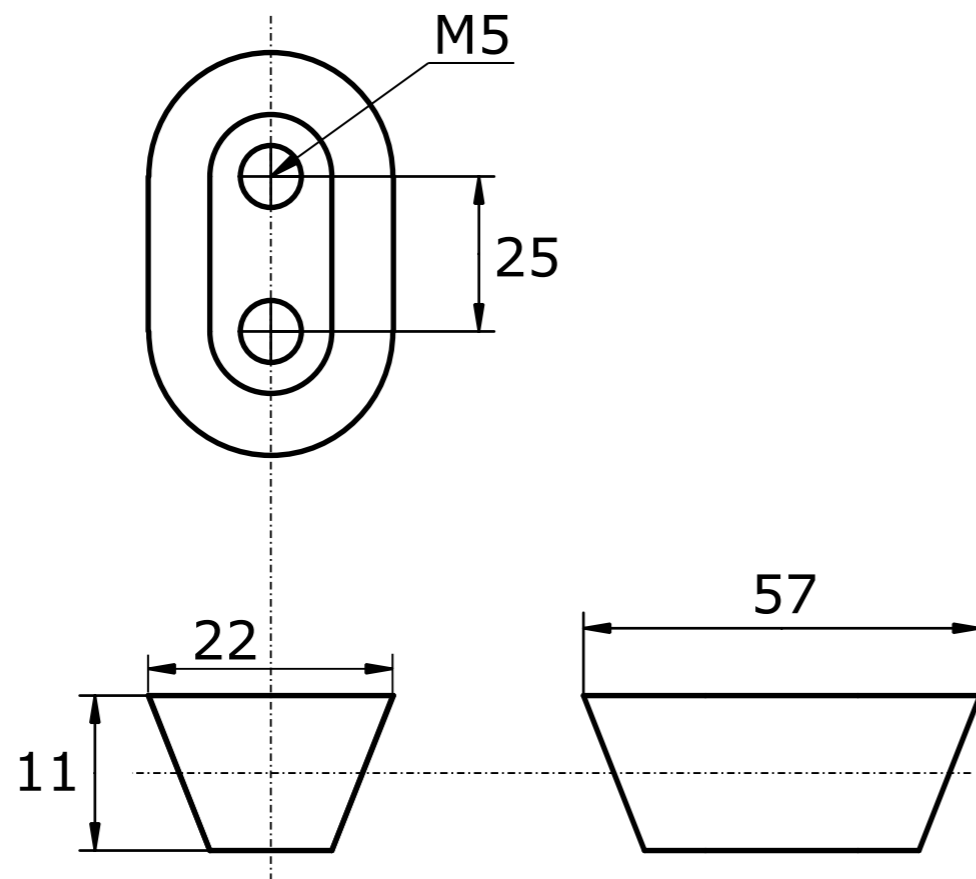
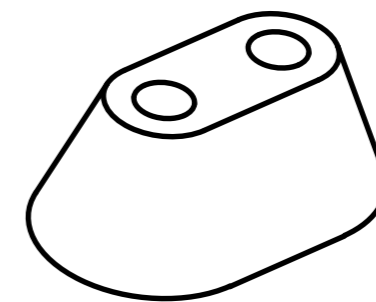




# Anoden kompatibel zu OMC



Referenznummer
173029



Gekippte-Ansicht

	Anoden Kategorie :	Artikelnummer:			
	Anoden kompatibel zu OMC	9532			
	Werkstoff:	Gewicht:			
	Zink	0,100kg			
ISO 	Nur zur Information, unterliegt nicht dem Änderungsdienst		Maßstab: <b>1:1</b>	Zst:	Änderung: Datum: