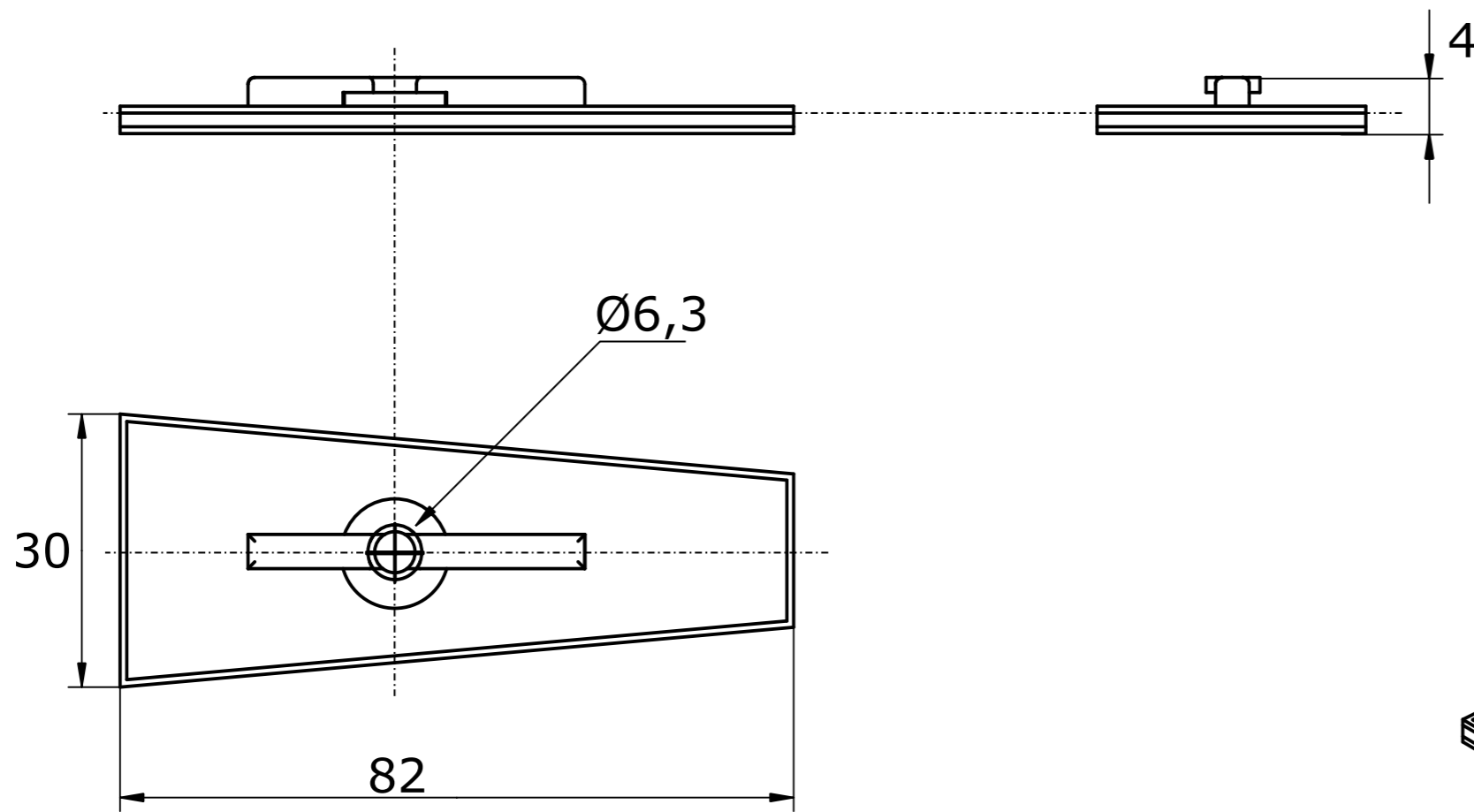
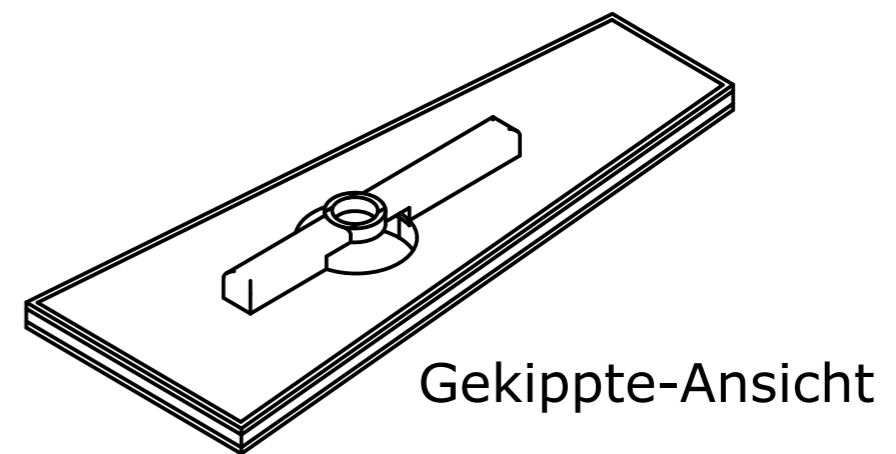




Anoden kompatibel zu Yamaha



Referenznummer
623-45251-00



	Anoden Kategorie :	Artikelnummer:			
	Anoden kompatibel zu Yamaha	9535AL			
	Werkstoff:	Gewicht:			
	AlZn5In	0,022kg			
ISO 	Nur zur Information, Unterliegt nicht dem Änderungsdienst		Maßstab: 1:1	Zst:	Änderung: Datum: