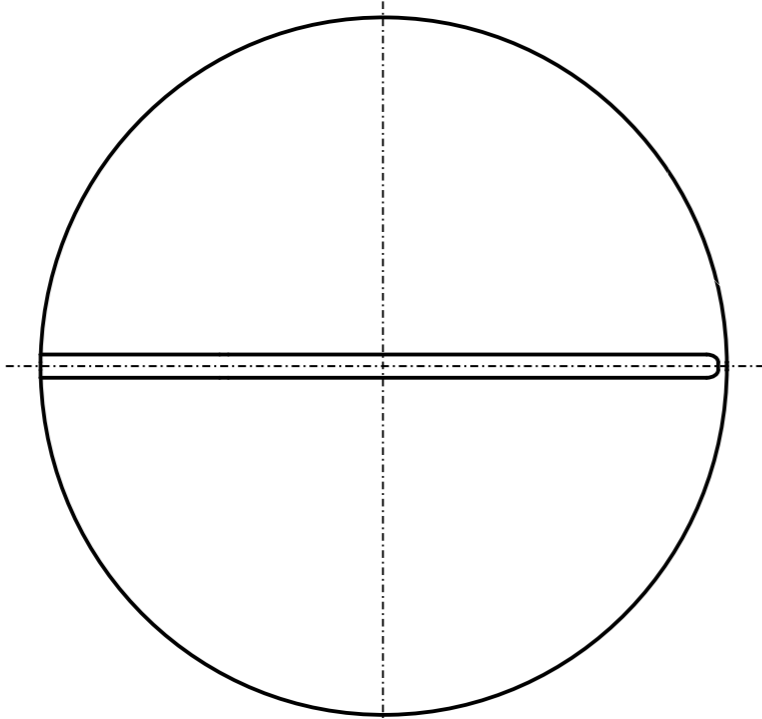
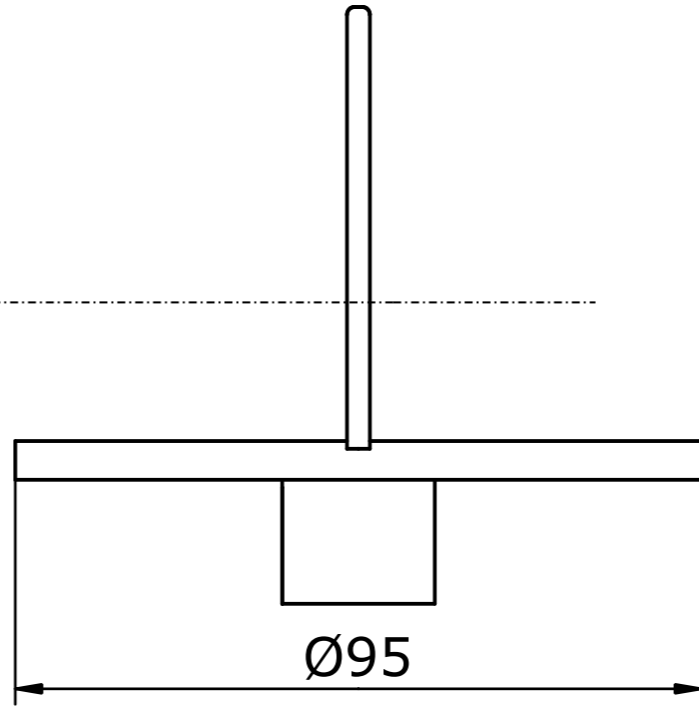
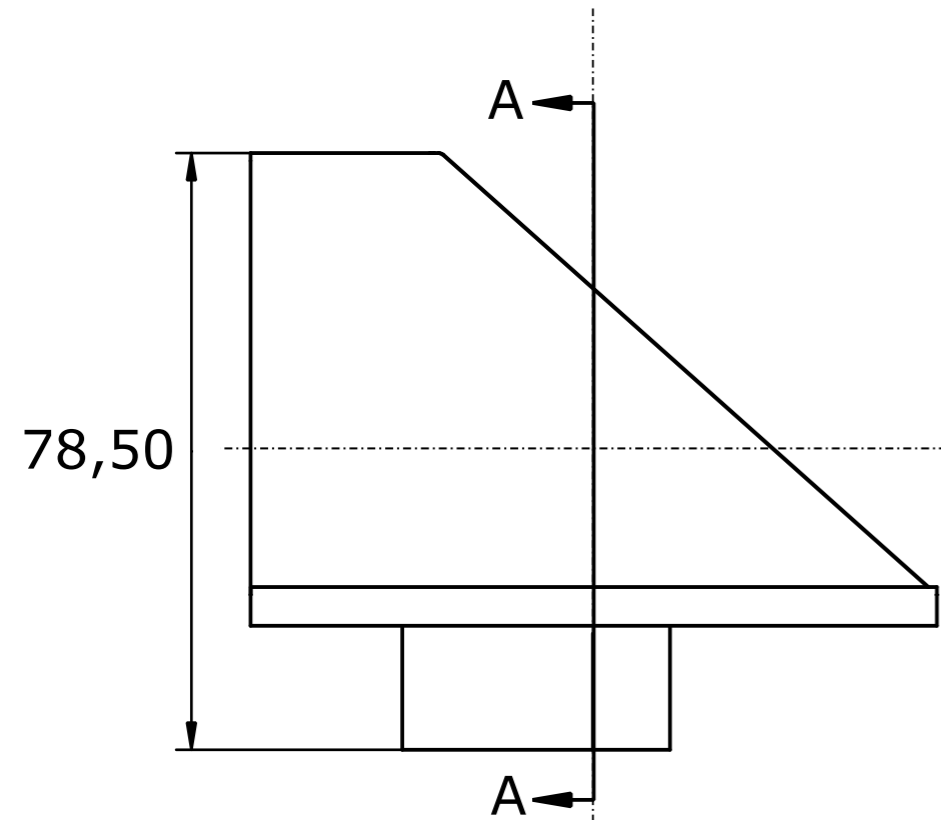
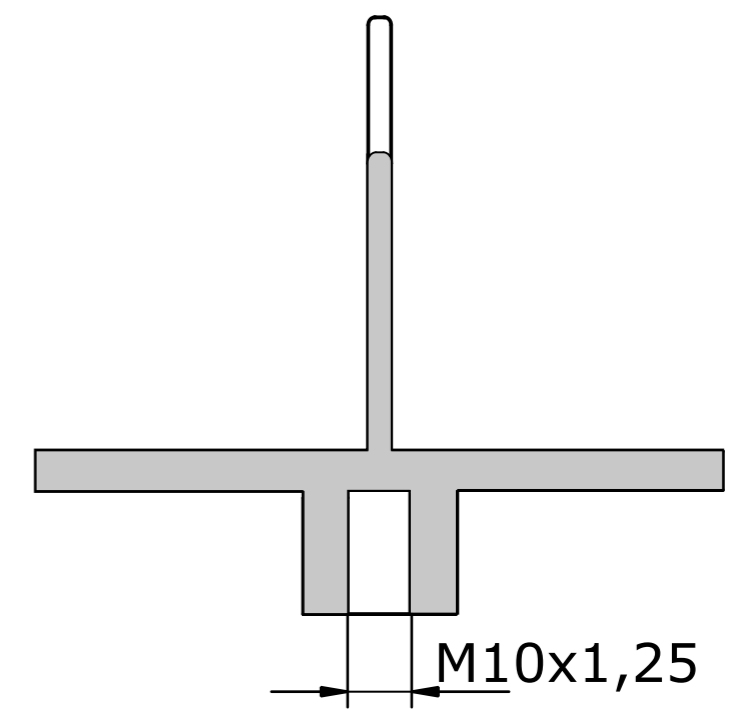



Anoden kompatibel zu Yamaha



Referenznummer
679-45371-00



Schnittansicht A-A

	Anoden Kategorie :	Artikelnummer:			
	Anoden kompatibel zu Yamaha	9537AL			
	Werkstoff:	Gewicht:			
	AlZn5In	0,164kg			
ISO	Nur zur Information, unterliegt nicht dem Änderungsdienst		Maßstab: 1:1	Zst:	Änderung: Datum: