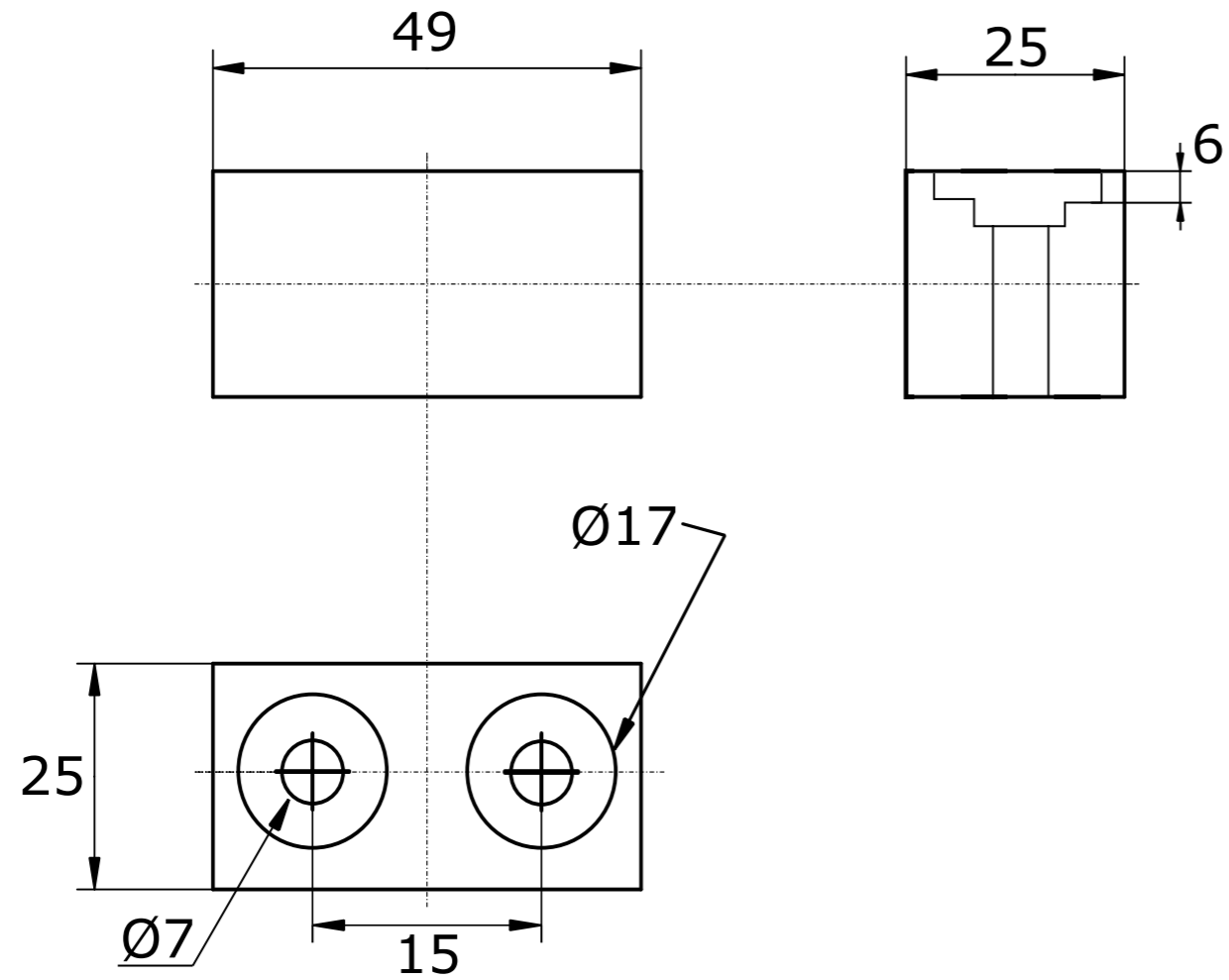
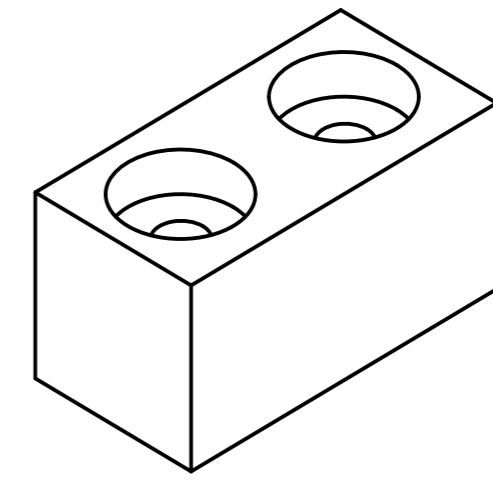



# Anoden kompatibel zu Yamaha



Referenznummer
4325200



Gekippte-Ansicht

	Anoden Kategorie : <b>Anoden kompatibel zu Yamaha</b>	Artikelnummer: <b>9550</b>			
	Werkstoff: <b>Zink</b>	Gewicht: <b>0,190kg</b>			
	Nur zur Information, Unterliegt nicht dem Änderungsdienst		Maßstab: <b>1:1</b>	Zst:	Änderung: