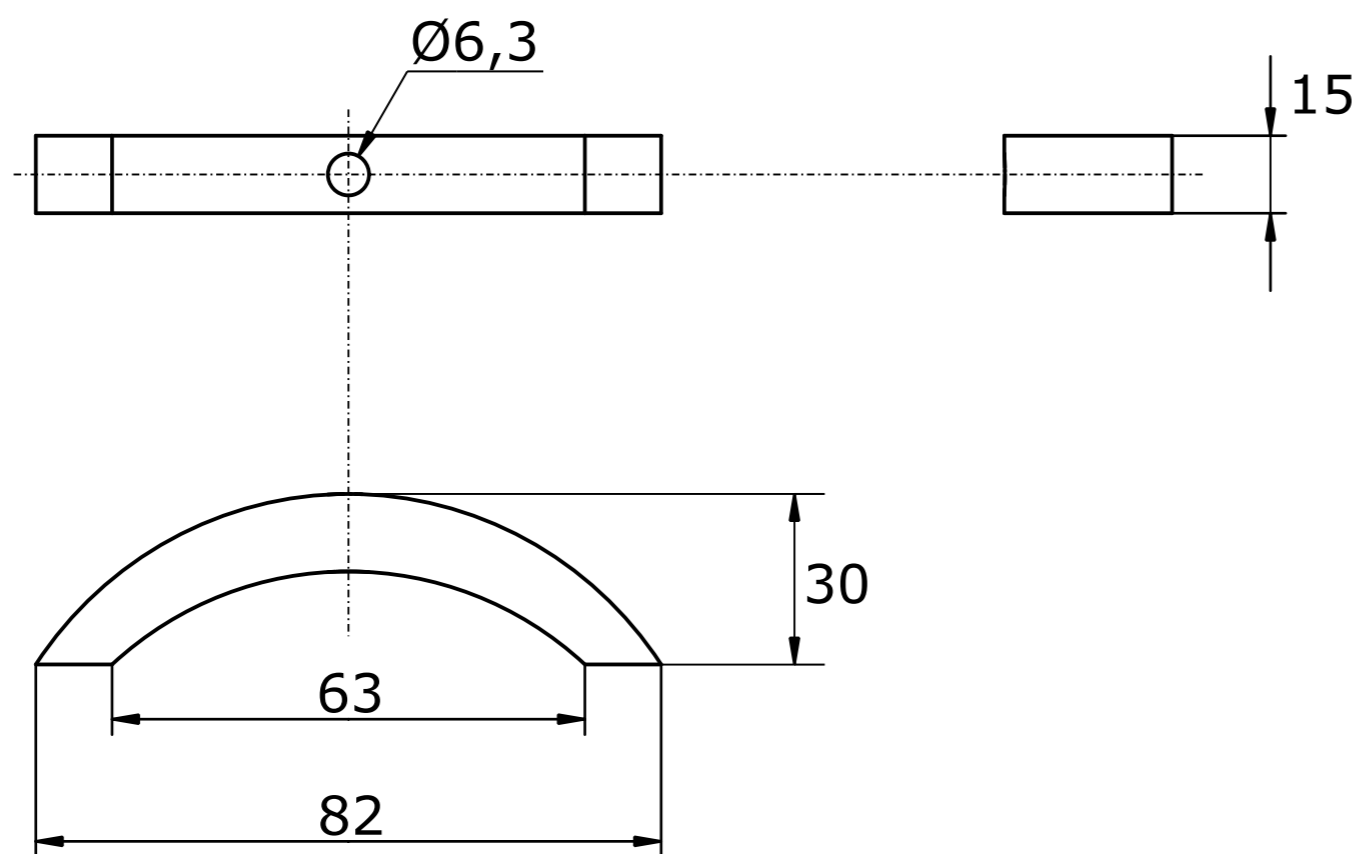
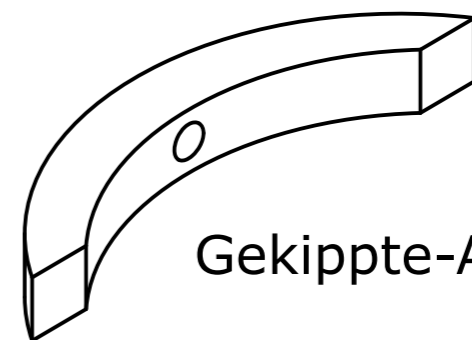




Anoden kompatibel zu Volvo Penta



Referenznummern
3858399/3584247/3858955



Gekippte-Ansicht

	Anoden Kategorie :	Artikelnummer:			
	Anoden kompatibel zu Volvo Penta	9230			
	Werkstoff:	Gewicht:			
	Zink	0,252kg			
ISO 	Nur zur Information, unterliegt nicht dem Änderungsdienst		Maßstab: 1:1	Zst:	Änderung: Datum: