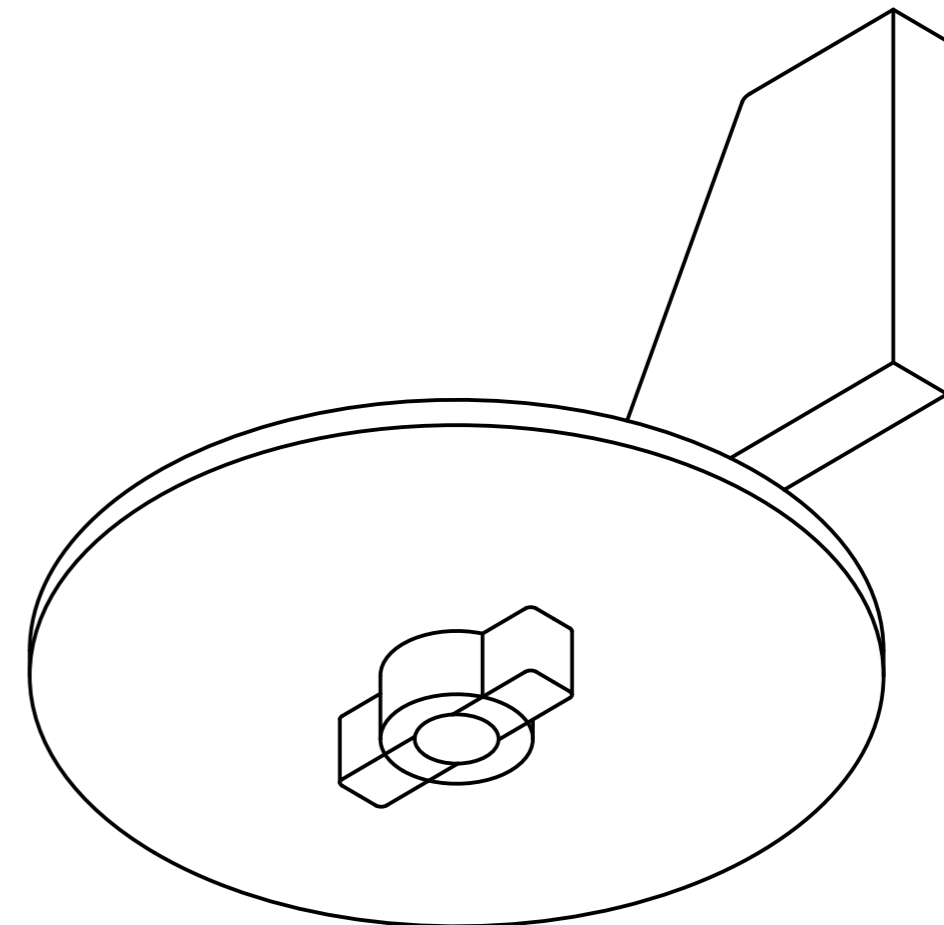
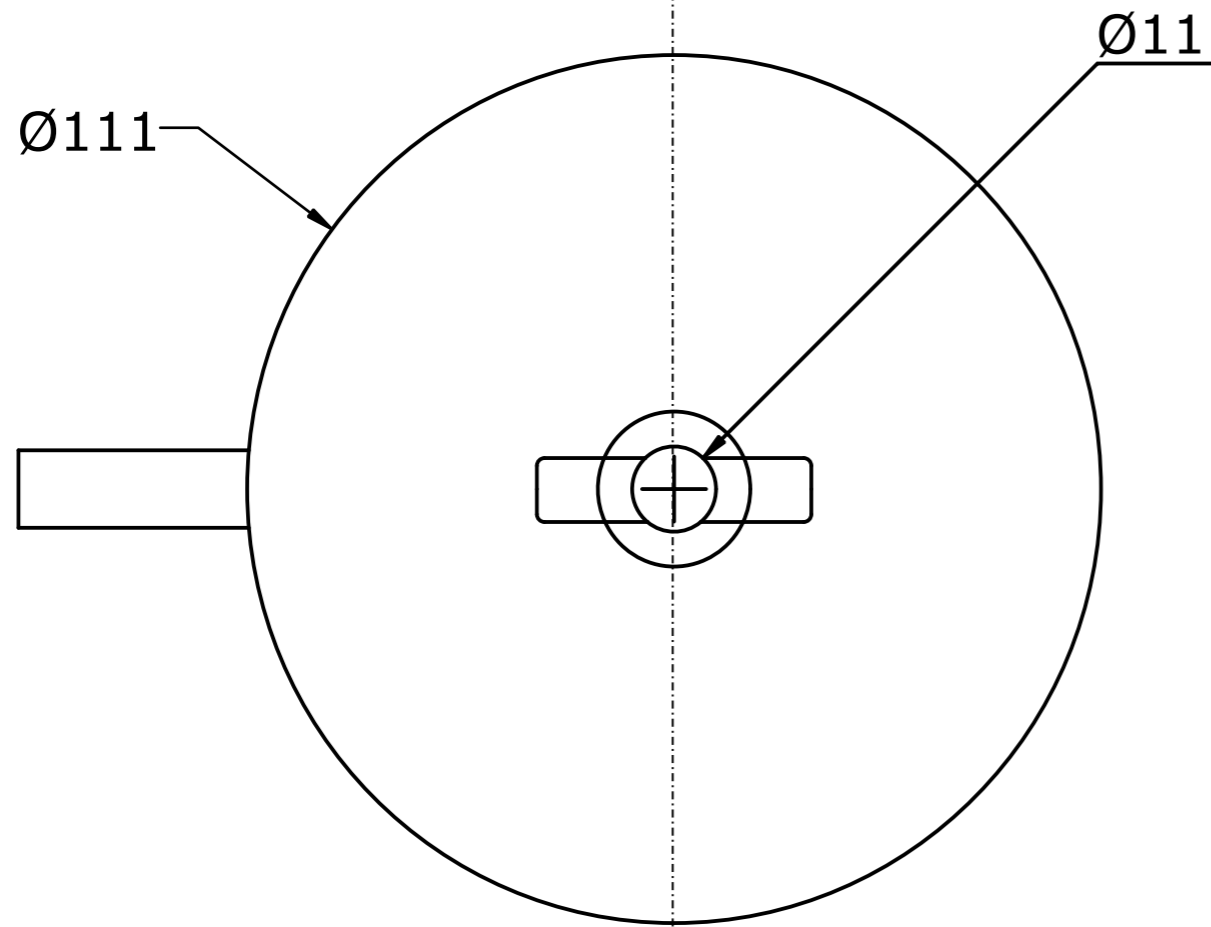
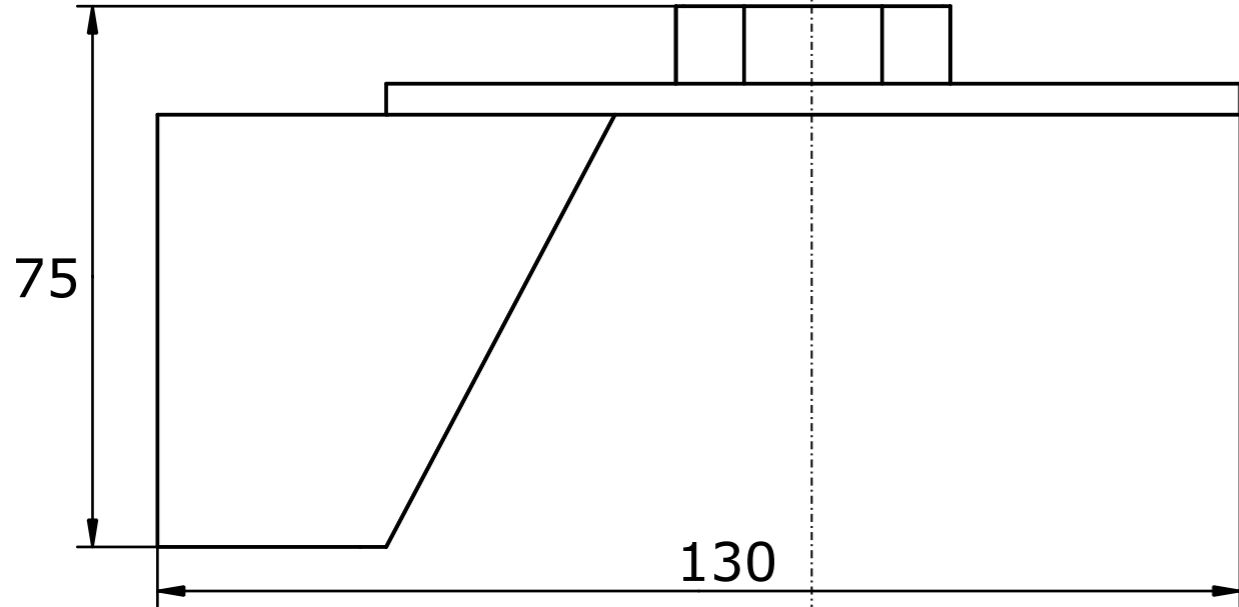


# Anoden kompatibel zu OMC

Referenznummer

392462



Gekippte-Ansicht

|     |   |                |              |      |                  |
|-----|---|----------------|--------------|------|------------------|
|     | Anoden Kategorie :  | Artikelnummer: |              |      |                  |
|     | Anoden kompatibel zu OMC                                  | 9530AL         |              |      |                  |
|     | Werkstoff:  | Gewicht:       |              |      |                  |
|     | AlZn5In   | 0,184kg        |              |      |                  |
| ISO | Nur zur Information, unterliegt nicht dem Änderungsdienst |                | Maßstab: 1:1 | Zst: | Änderung: Datum: |