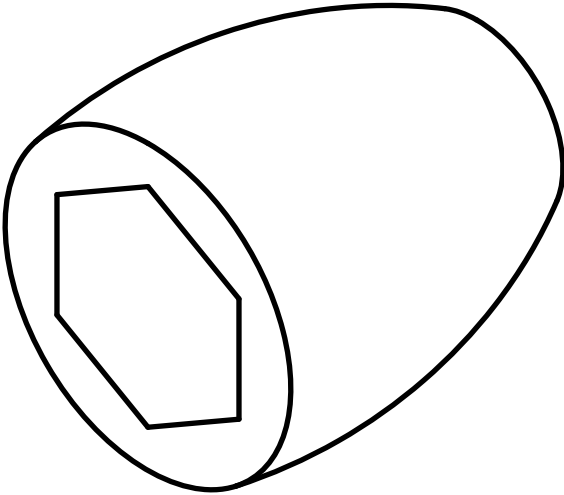
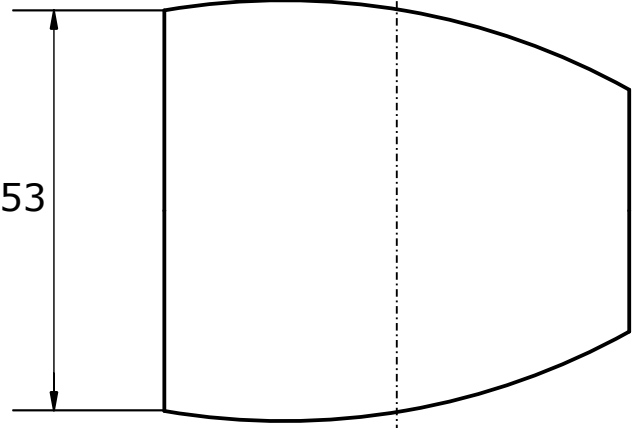
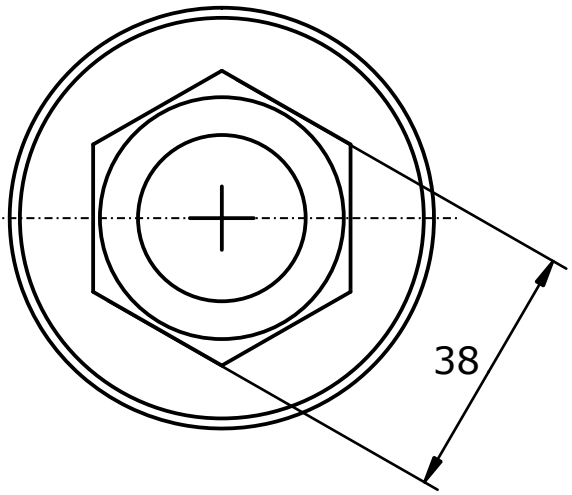
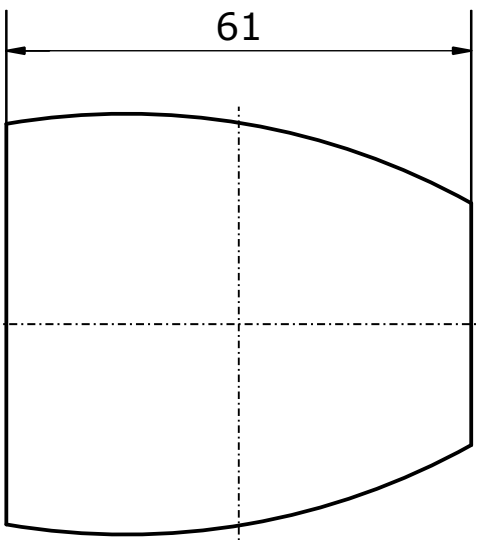
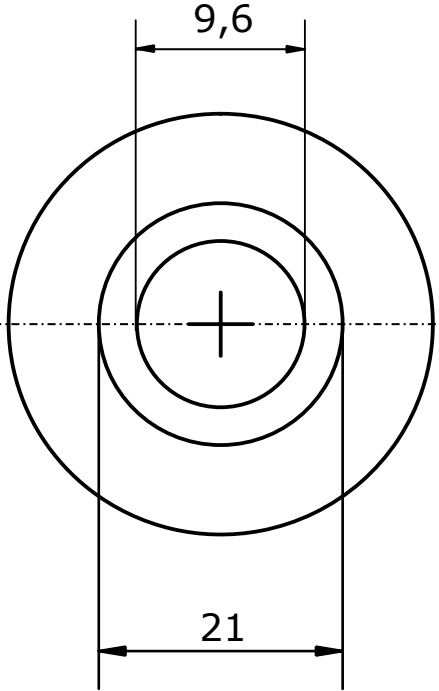


Anoden kompatibel zu Mercury

Referenznummer Mercury
888761



Gekippte-Ansicht

	Anoden Kategorie :	Artikelnummer:			
	Anoden kompatibel Mercury	9719			
	Werkstoff:	Gewicht:			
	Zink	0,550kg			
ISO 	Nur zur Information, unterliegt nicht dem Änderungsdienst		Maßstab:		
	Zst:	Änderung:	Datum:		

4
3
2
1

4
3
2
1

H G F E D C B A

H G B A