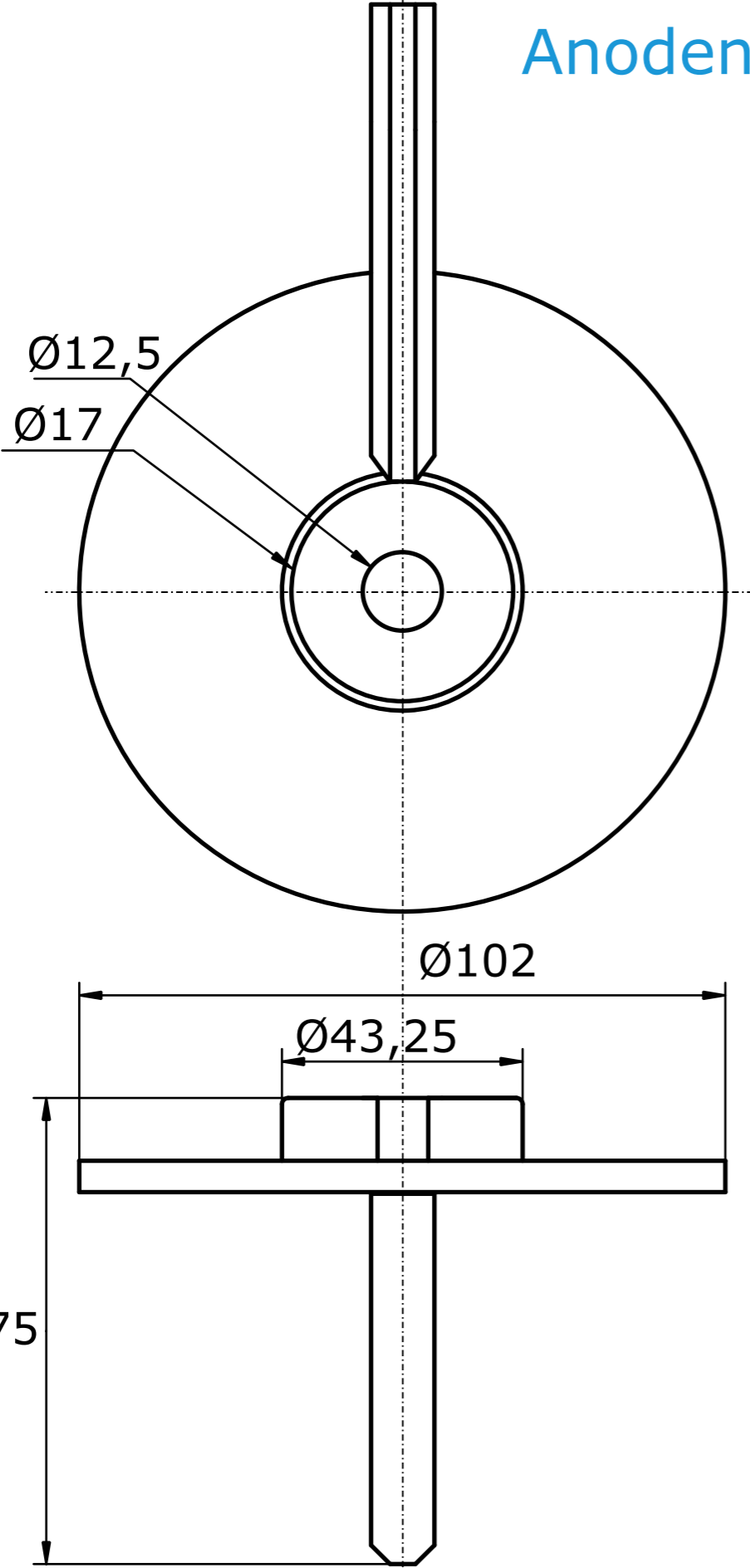
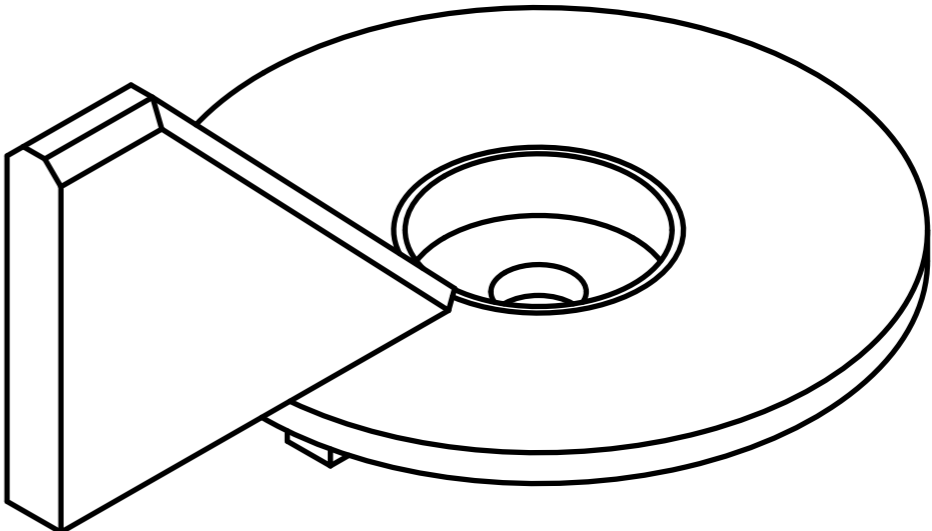


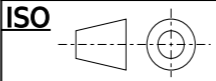
Anoden kompatibel zu Mercury



Referenznummer
17264C-1



Gekippte-Ansicht



Anoden Kategorie :
 Anoden kompatibel
 zu Mercury
 Werkstoff:
 AlZn5In

Artikelnummer:
 9720AL
 Gewicht:
 0,187kg

Nur zur Information, unterliegt nicht dem Änderungsdienst

Maßstab: **1:1**

Zst: Änderung: Datum: