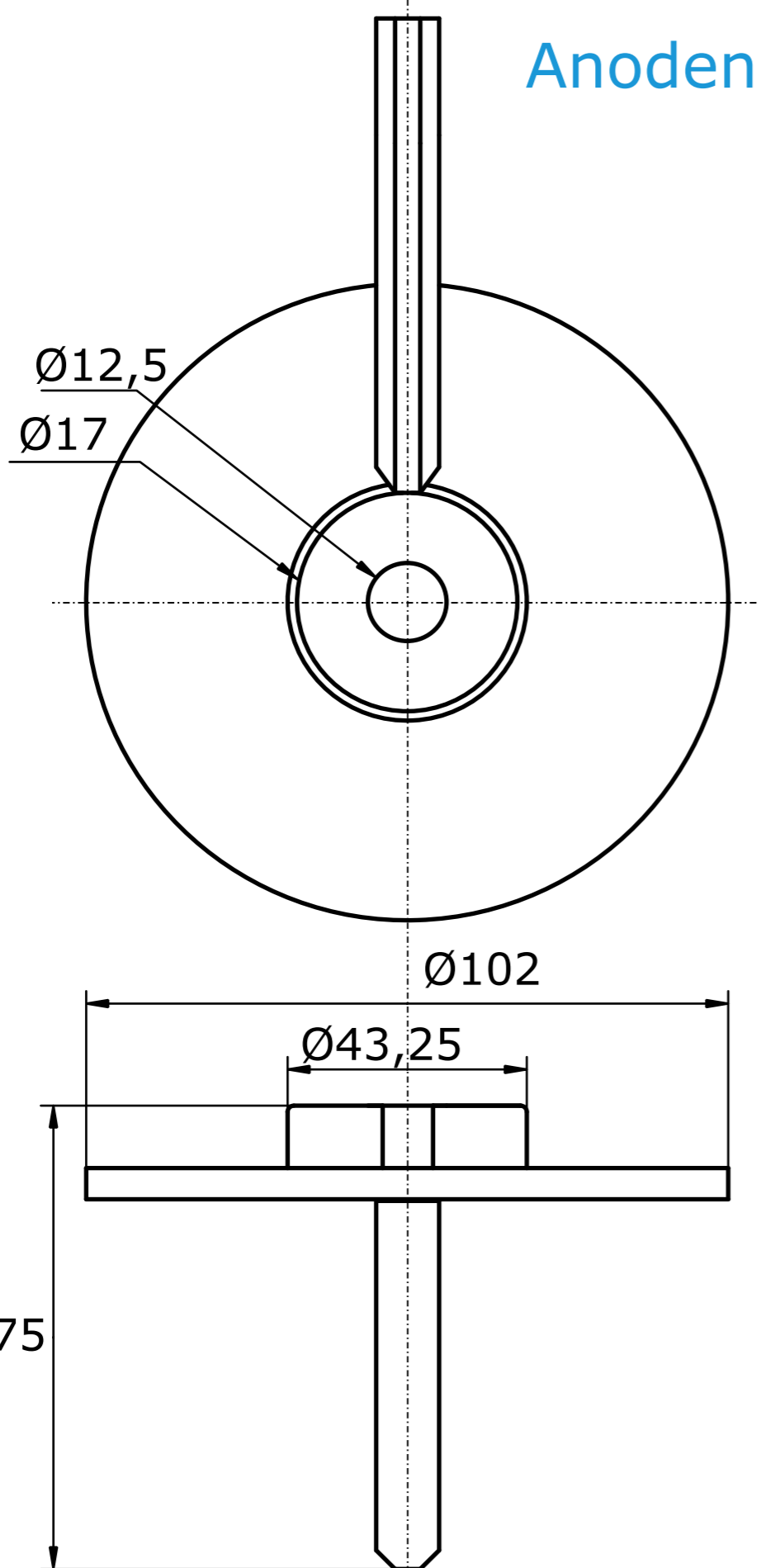
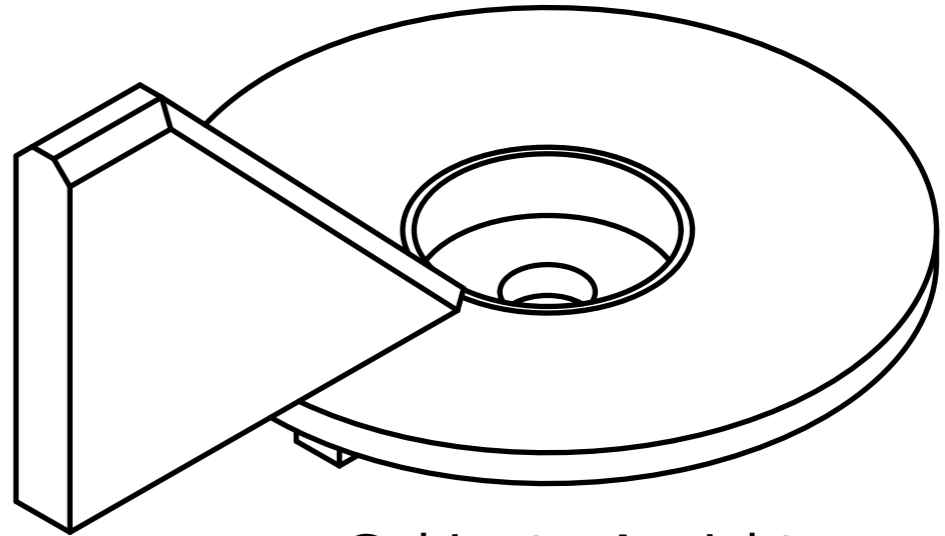


Anoden kompatibel zu Mercury



Referenznummer
17264C-1

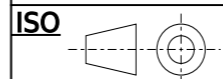


Gekippte-Ansicht



Anoden Kategorie :
Anoden kompatibel
zu Mercury
Werkstoff:
Zink

Artikelnummer:
9720
Gewicht:
0,500kg



Nur zur Information, unterliegt nicht dem Änderungsdienst

Maßstab: **1:1**

Zst: Änderung: Datum: