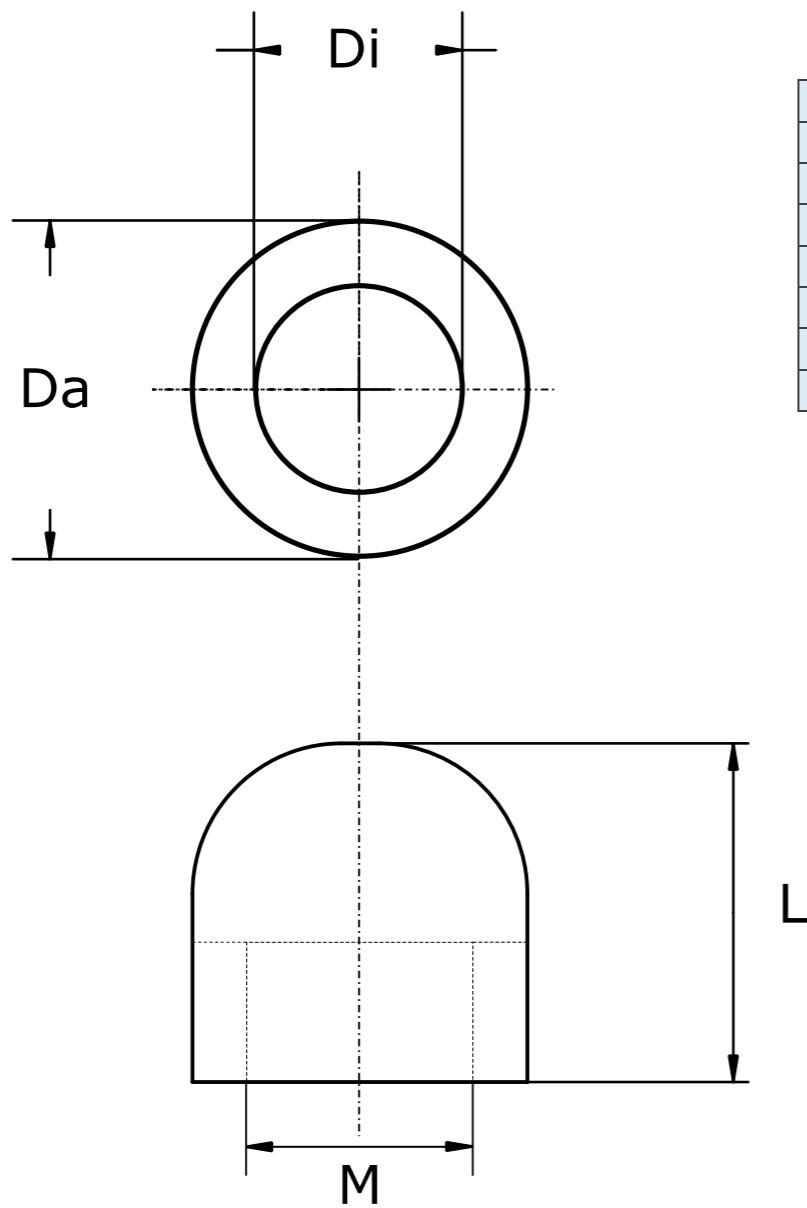
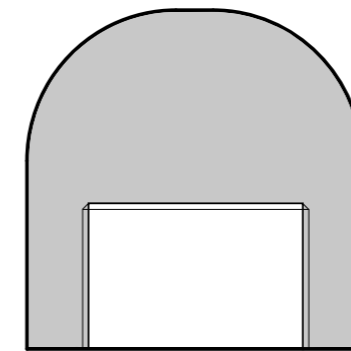


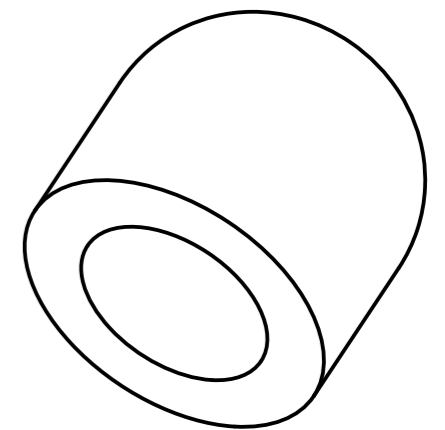
# Hutmuttern



B = Artikel.Nr	M (Metrisch) = Gewinde	Da (mm) = Durchmesser-außen	L (mm) = Länge	E (kg) = Gewicht
9400	M30*1,5	50	60	0,56
9401	M27*1,5	35	40	0,15
9402	M27*1,5	40	40	0,22
9403	M30*1,5	45	40	0,27
9404	M36*1,5	60	40	0,49
9405	M52*1,5	75	50	0,79
9450	M16*1,5	45	40	0,37



Schnittansicht A-A



Gekippte-Ansicht

	Anoden Kategorie :	Artikelnummer:			
	Hutmuttern	Siehe Spalte "B"			
	Werkstoff:	Gewicht:			
	Zink	Siehe Spalte "E"			
Nur zur Information, unterliegt nicht dem Änderungsdienst		Maßstab: 1:1			
		Zst:	Änderung:	Datum:	