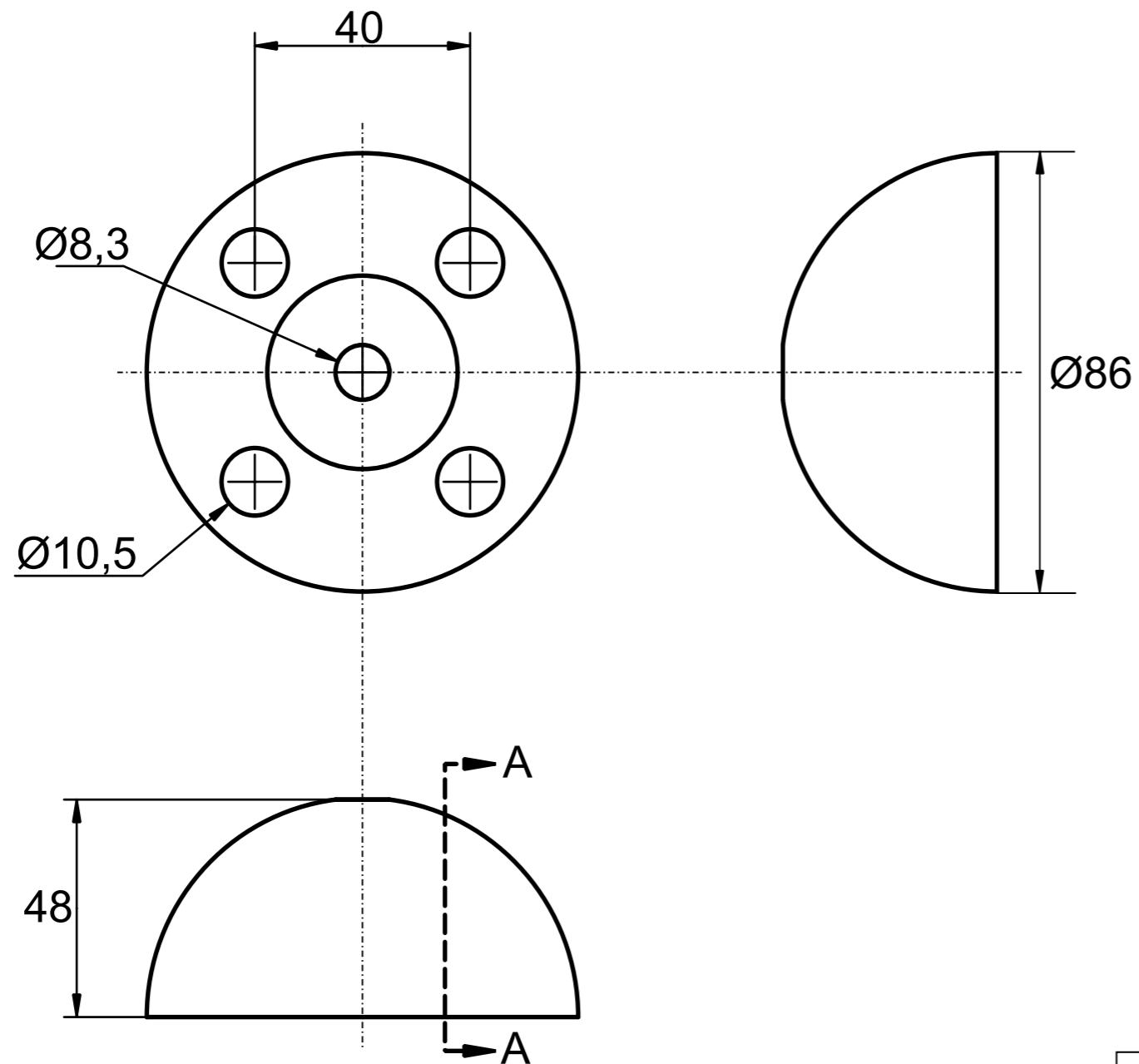



# Flexofold Anode Groß



**Referenz**  
 Passend für alle Flexofold 4-Blatt  
 Propeller ab 25" und mehr.

Gekippte-Ansicht

Schnittansicht A-A

	Anoden Kategorie :	Artikelnummer:			
	Flexofold Anode groß	9428AL			
	Werkstoff:	Gewicht:			
	AlZn5In	0,350kg			
ISO	Nur zur Information, unterliegt nicht dem Änderungsdienst		Maßstab:	1:1	
			Zst:	Änderung:	Datum: