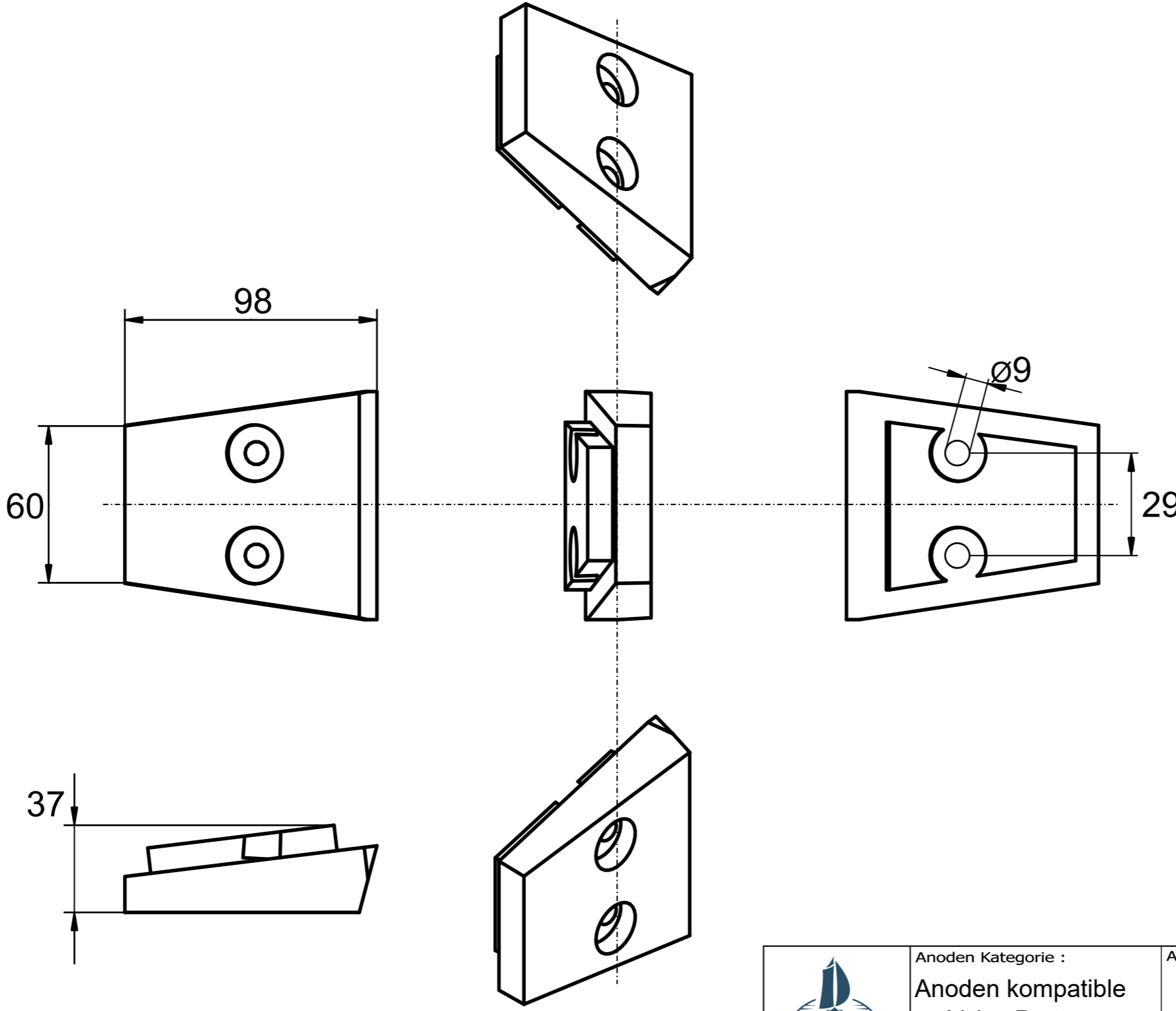


Anoden kompatibel zu Volvo Penta



	Anoden Kategorie :	Artikelnummer:			
	Anoden kompatibel zu Volvo Penta	9239			
	Werkstoff:	Gewicht:			
	Zink	1,070kg			
ISO	Nur zur Information, unterliegt nicht dem Änderungsdienst		Maßstab: 1:2	Zst:	Änderung: Datum: