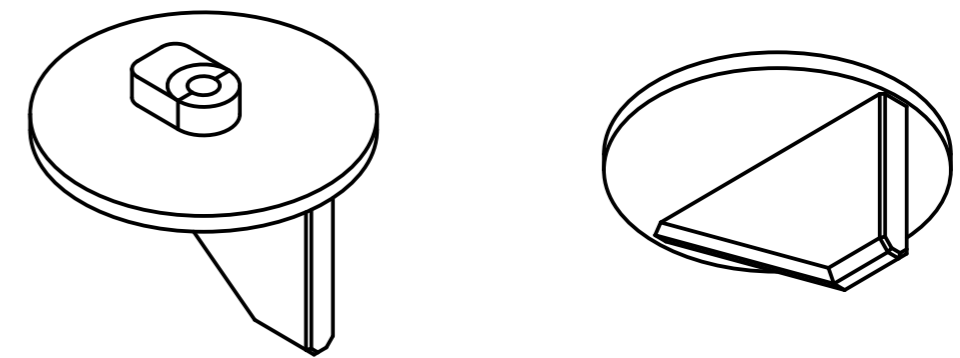
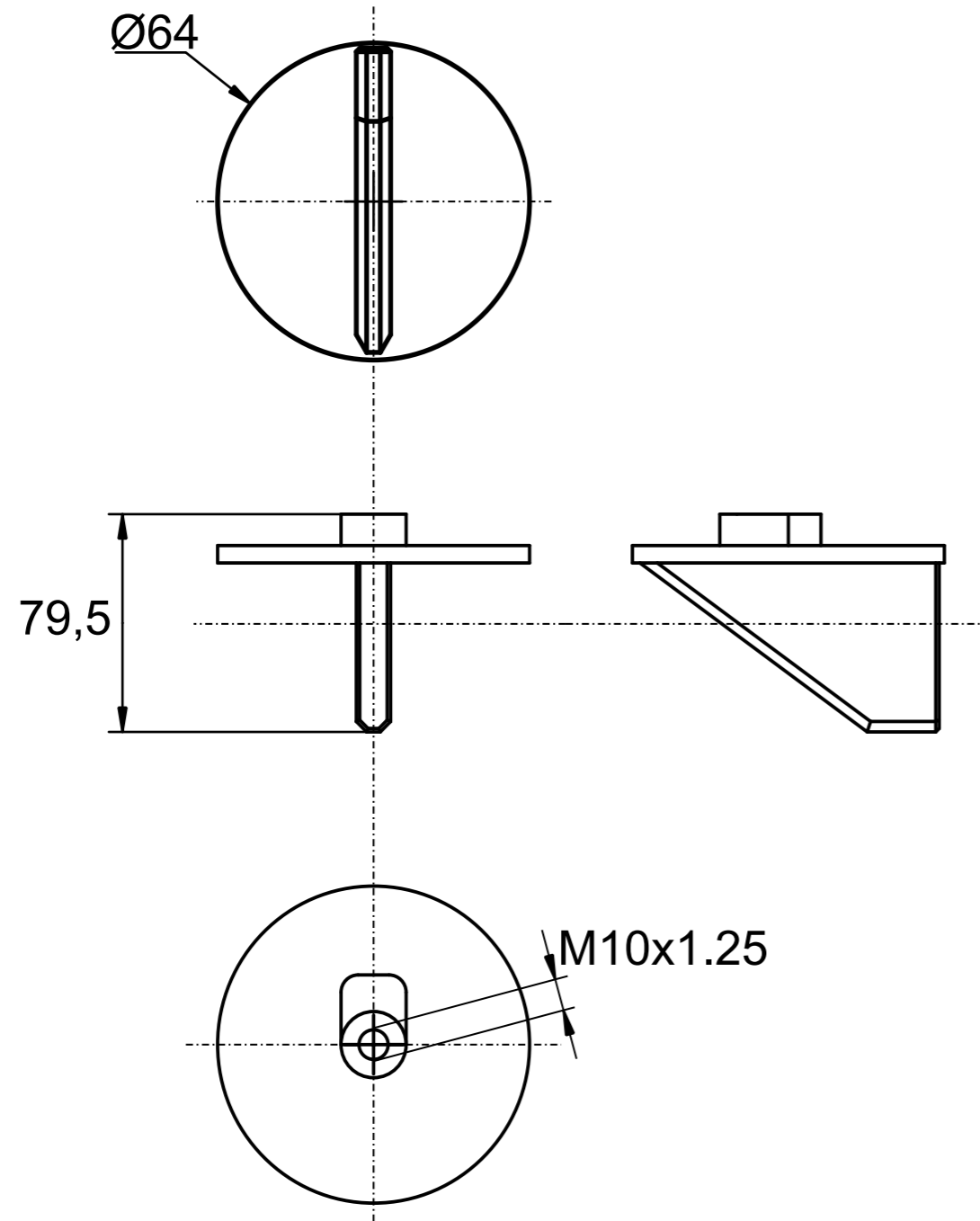


Anoden kompatibel zu Honda



	Anoden Kategorie :	Artikelnummer:			
	Anoden komaptibel zu Honda	9543AL			
	Werkstoff:	Gewicht:			
	AlZn5In	0,122kg			
ISO	Nur zur Information, unterliegt nicht dem Änderungsdienst		Maßstab:	1:1	
			Zst:	Änderung:	Datum: