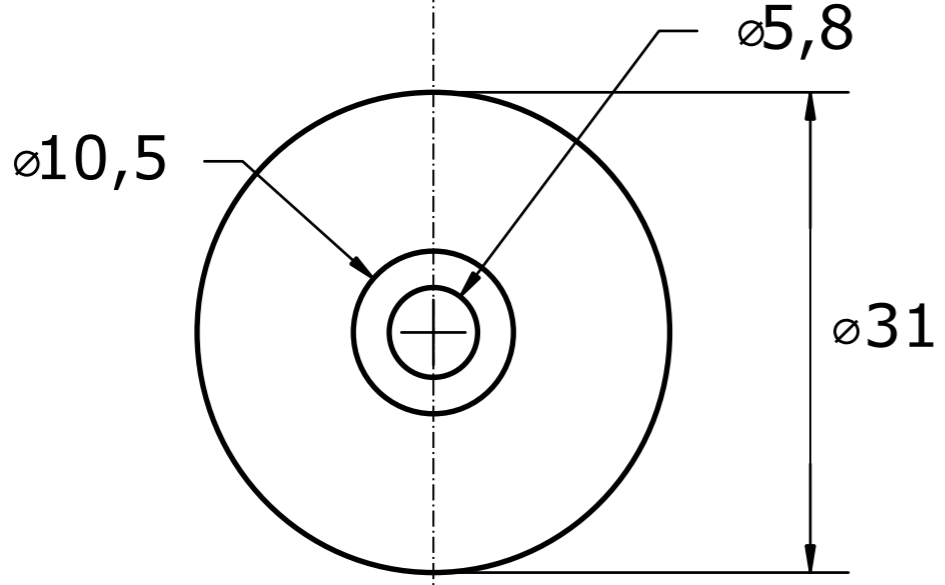
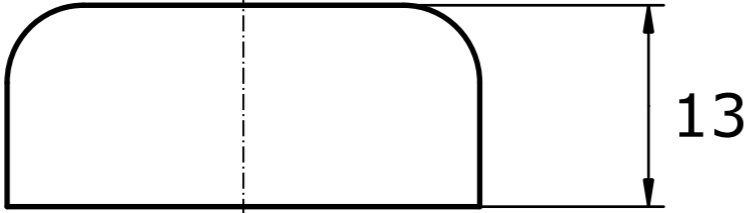
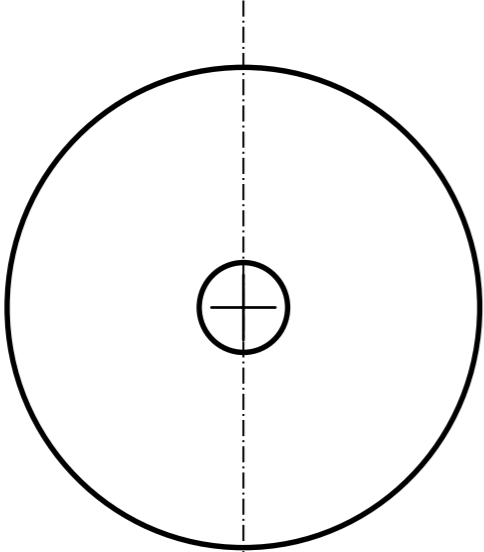
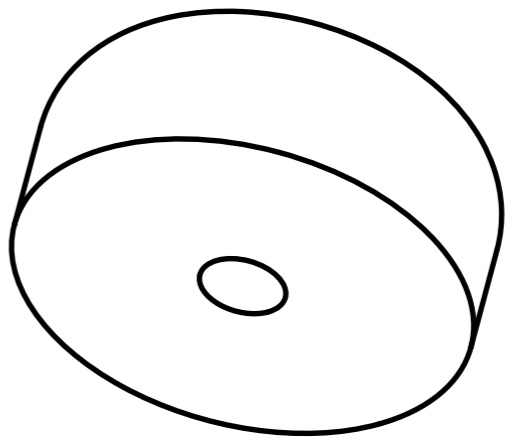


Flexofold



Hersteller-Referenznummer
#114



Gekippte-Ansicht

	Anoden Kategorie :	Artikelnummer:			
	Flexofold	9429			
	Werkstoff:	Gewicht:			
	Zink	0,60kg			
ISO	Nur zur Information, unterliegt nicht dem Änderungsdienst		Maßstab: 2:1	Zst:	Änderung: Datum: