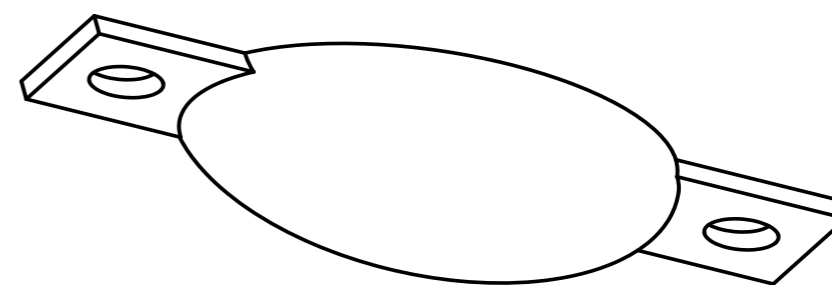
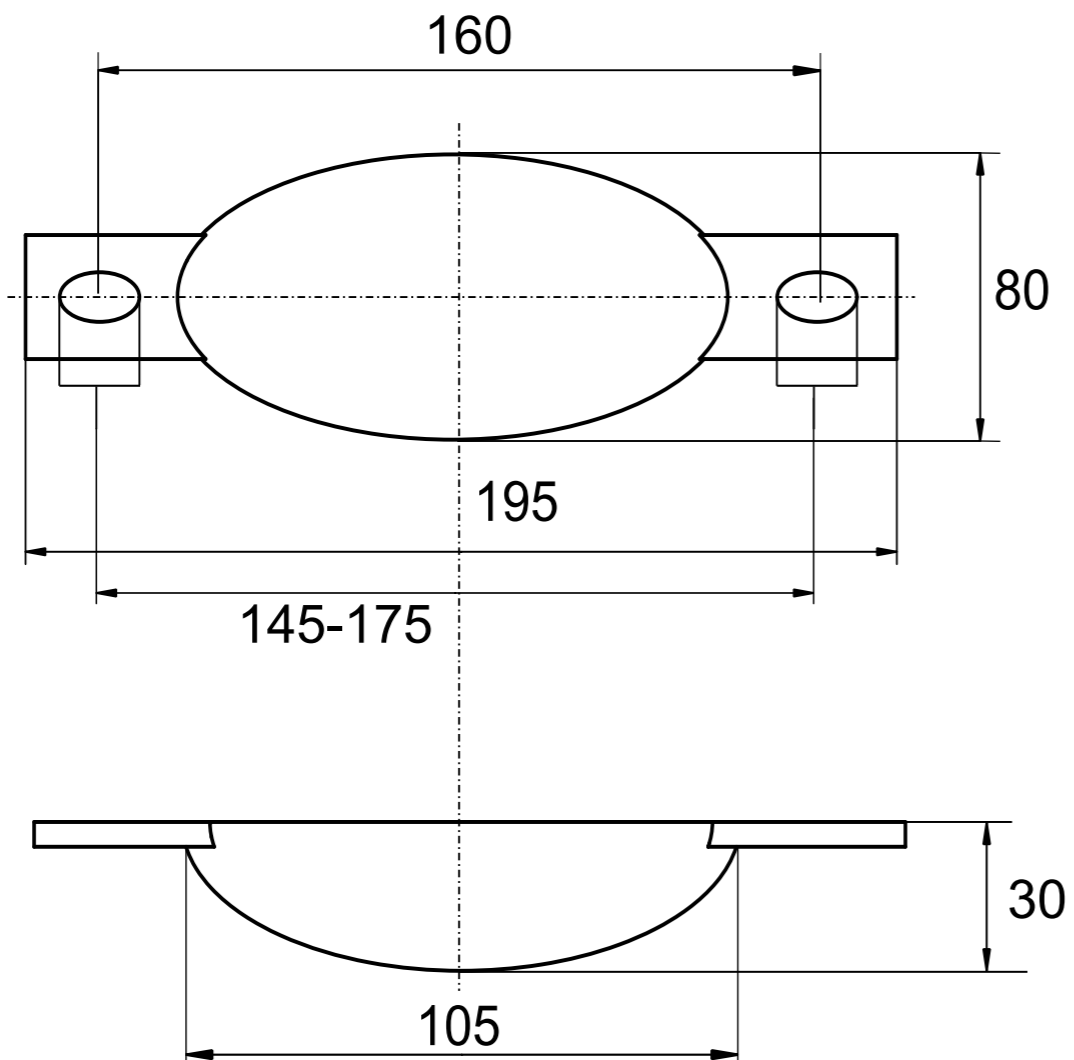

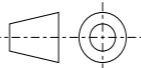


Ovalanode



Gekippte-Ansicht

	Anoden Kategorie :	Artikelnummer:			
	Ovalanode	9354AL			
	Werkstoff:	Gewicht:			
	AlZn5In	0,450kg			
ISO 	Nur zur Information, unterliegt nicht dem Änderungsdienst		Maßstab: /	Zst:	Änderung: Datum: