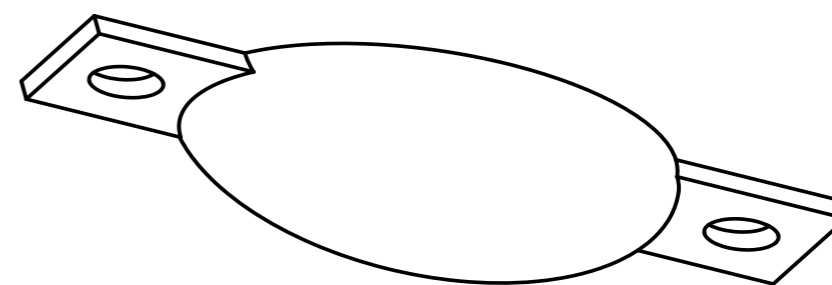
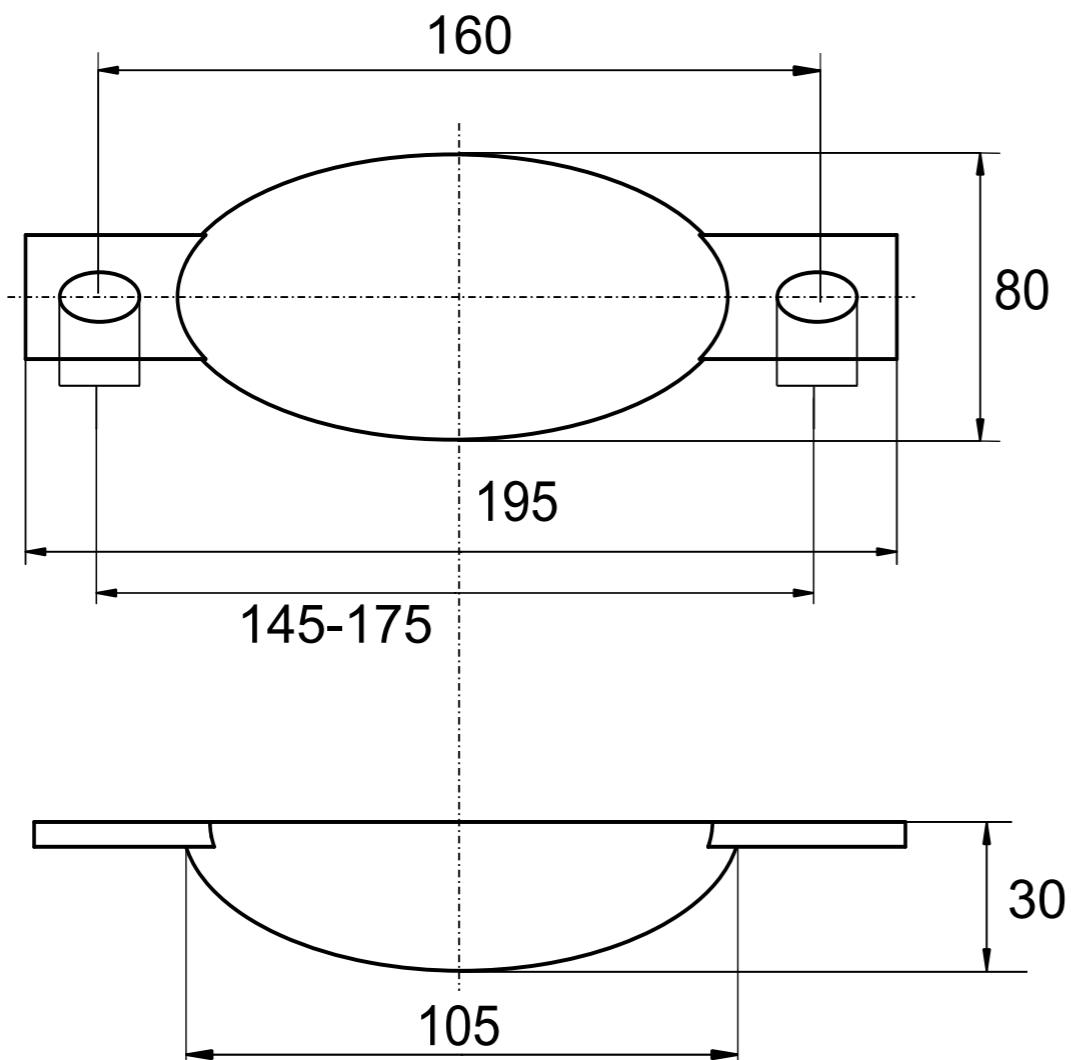

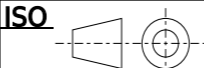


Ovalanode



Gekippte-Ansicht

	Anoden Kategorie :	Artikelnummer:			
	Ovalanode	9354			
	Werkstoff:	Gewicht:			
	Zink	1,20kg			
	Maßstab: /				
Nur zur Information, unterliegt nicht dem Änderungsdienst			Zst:	Änderung:	Datum: