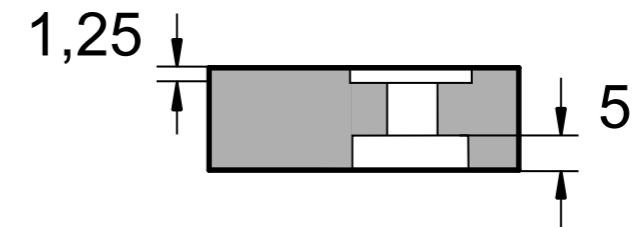
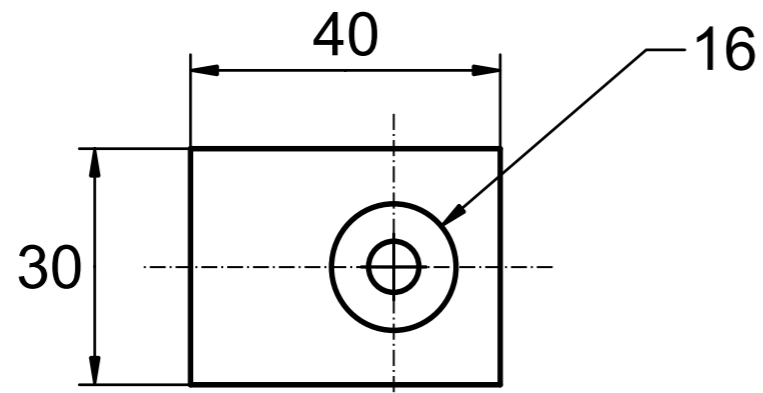
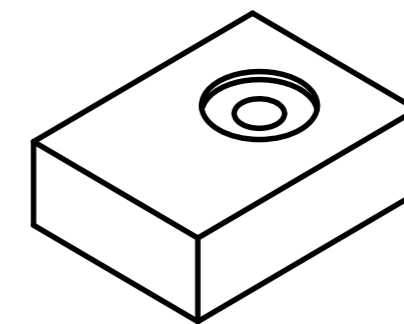
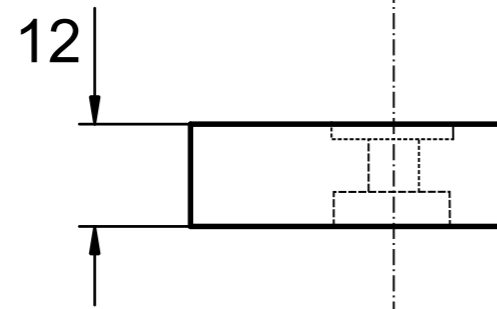


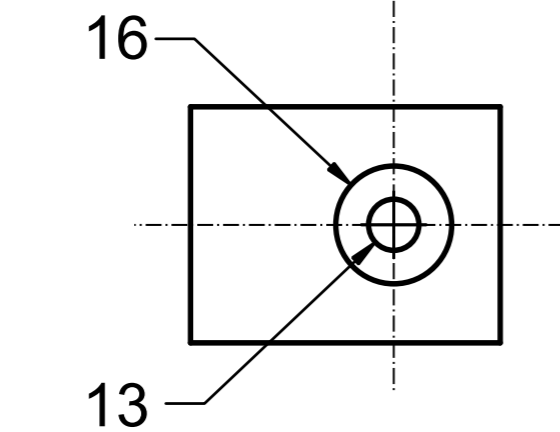
Anode kompatibel zu Suzuki


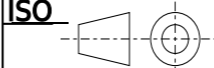


Schnittansicht A-A



Gekippte Ansicht



	Anoden Kategorie :	Artikelnummer:			
	Block	9471			
	Werkstoff:	Gewicht:			
	Zink	0,81kg			
ISO 	Nur zur Information, unterliegt nicht dem Änderungsdienst		Maßstab:		
			1:1	Zst:	Änderung: Datum: