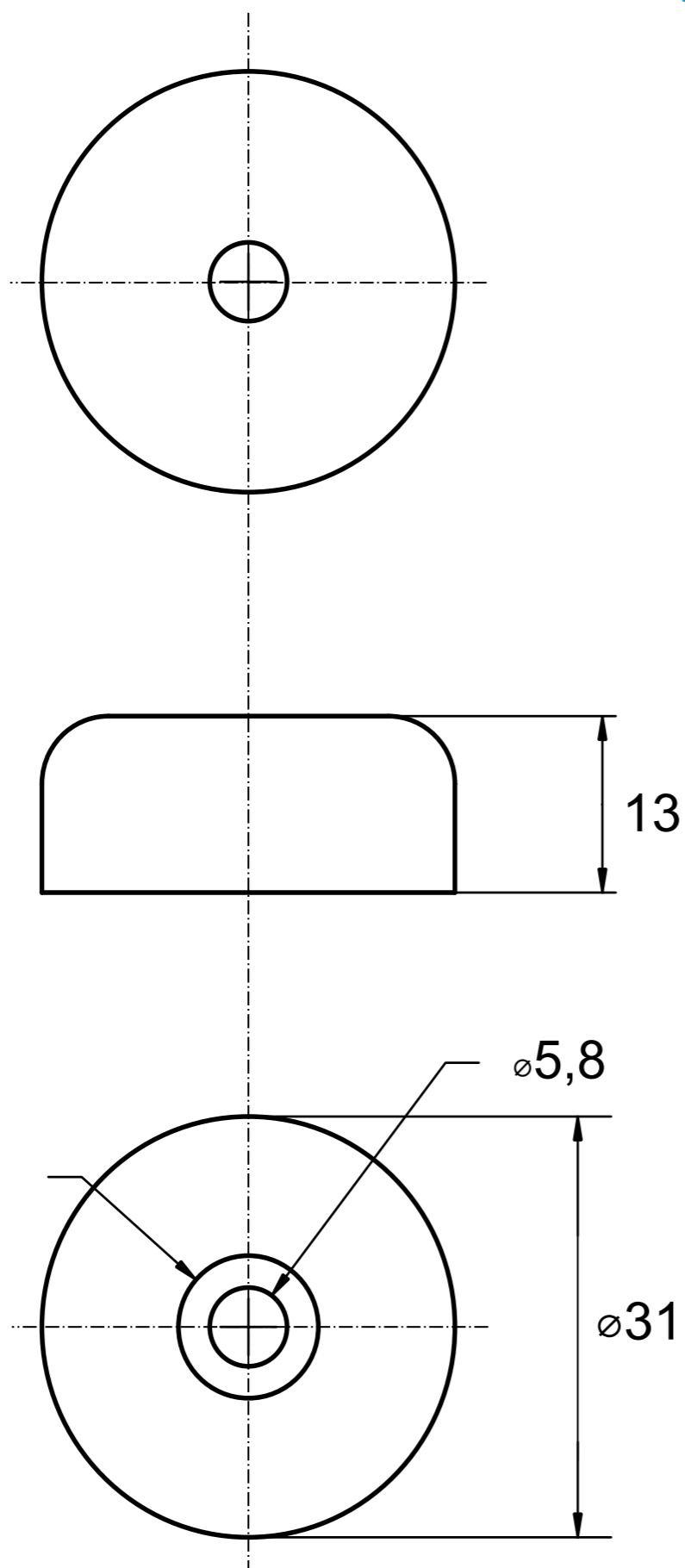
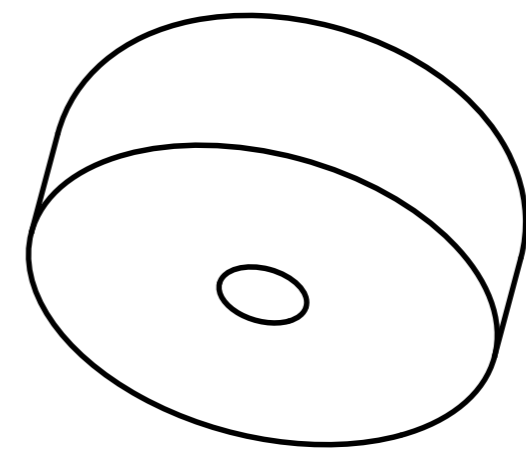




# Anode kompatibel zu Flexofold #114



Hersteller-Referenznummer  
#114- Sailandrive 2 - Blatt



Gekippte-Ansicht

	Anoden Kategorie :	Artikelnummer:			
	Flexofold	9429AL			
	Werkstoff:	Gewicht:			
	AlZn5IN	0,022kg			
ISO 	Nur zur Information, unterliegt nicht dem Änderungsdienst		Maßstab:		
			2:1	Zst:	Änderung: Datum: