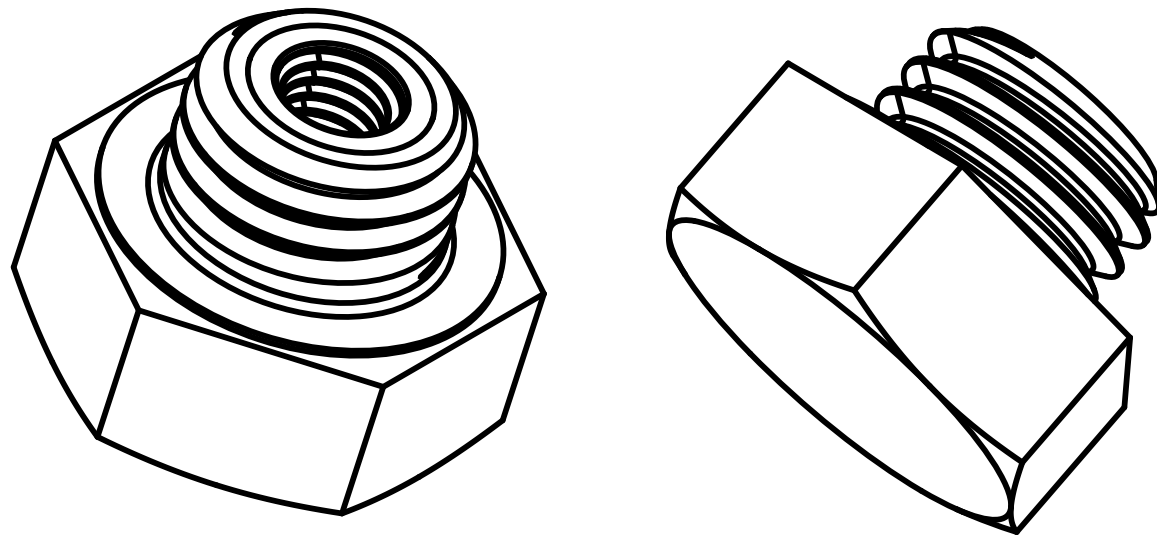
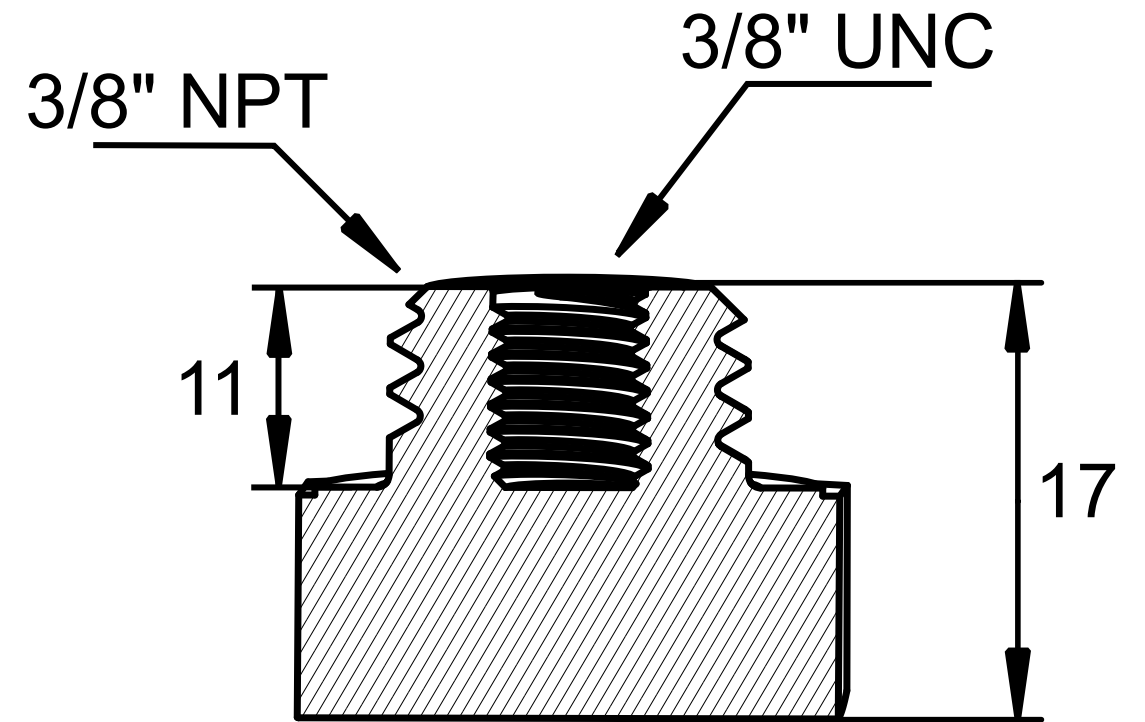
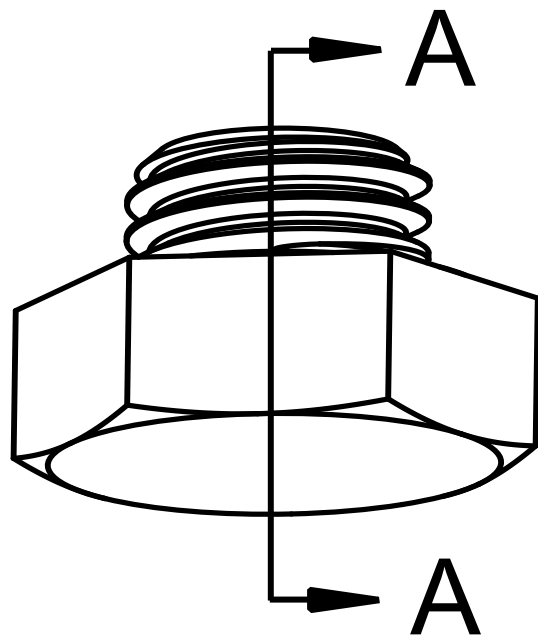


Messing-Muffe



Gekippte-Ansicht



Schnitt-Ansicht A-A

| | | | | | |
|-----|---|----------------|--------------|------|------------------|
| | Anoden Kategorie : | Artikelnummer: | | | |
| | Zubehör | 9902 | | | |
| | Werkstoff: | Gewicht: | | | |
| | Messing | 0,025kg | | | |
| ISO | Nur zur Information, unterliegt nicht dem Änderungsdienst | | Maßstab: 2:1 | Zst: | Änderung: Datum: |