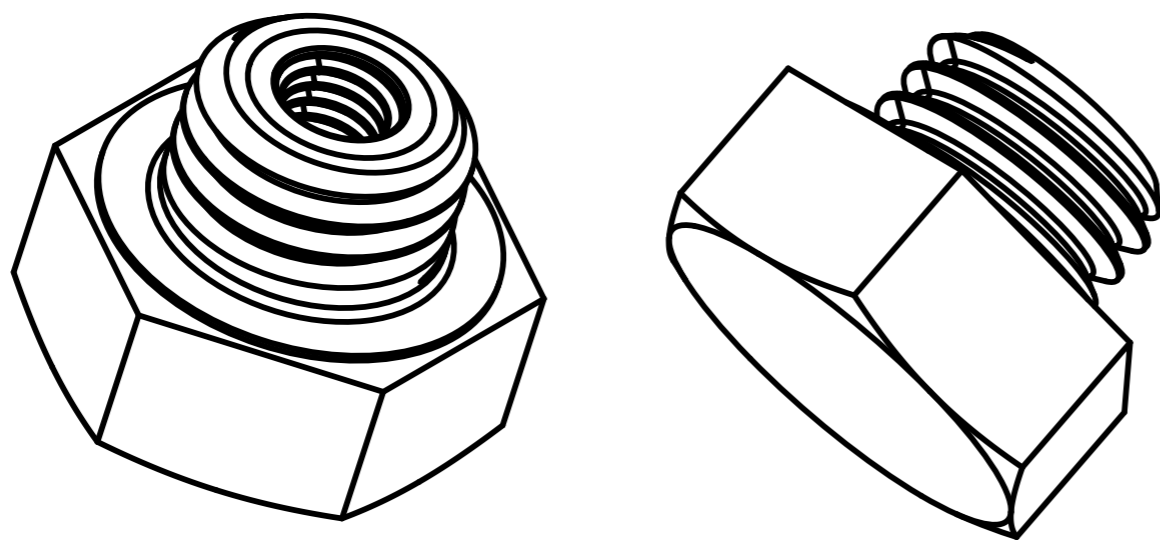
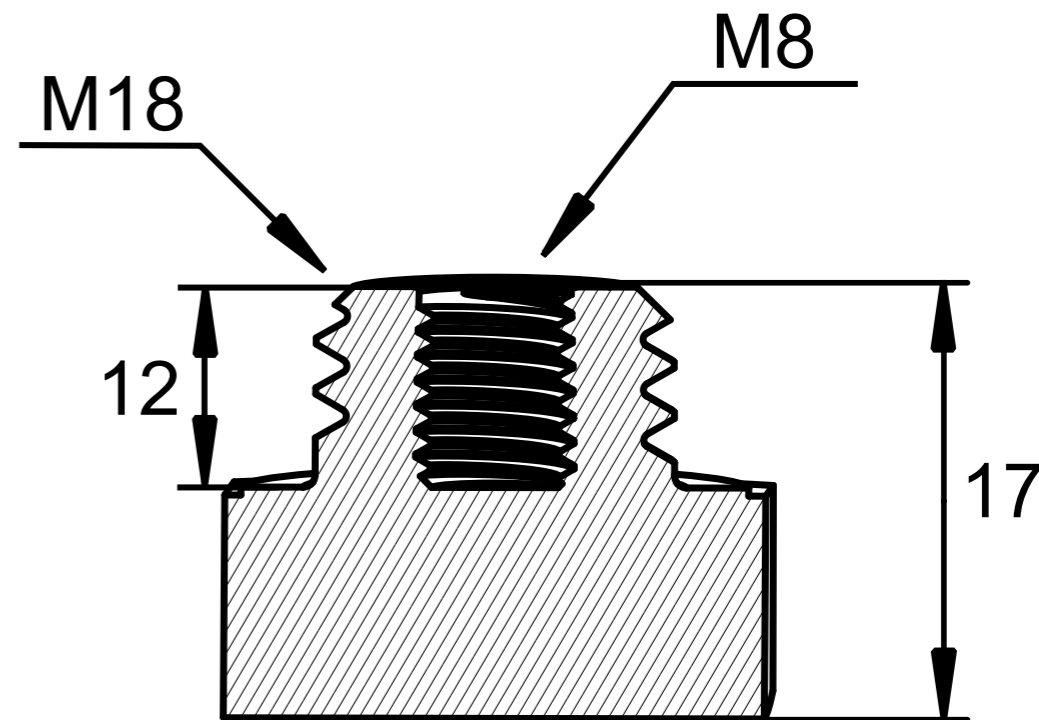
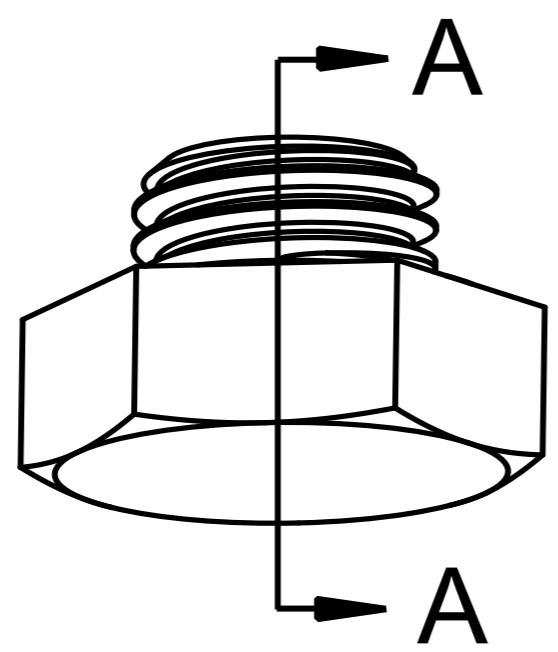




# Messing-Muffe



Gekippte-Ansicht



Schnitt-Ansicht A-A

 OPFERANODE24.DE	Anoden Kategorie :	Artikelnummer:			
	Zubehör	9901			
	Werkstoff:	Gewicht:			
	Messing	0,025kg			
ISO 	Nur zur Information, unterliegt nicht dem Änderungsdienst		Maßstab: 2:1	Zst:	Änderung: Datum: