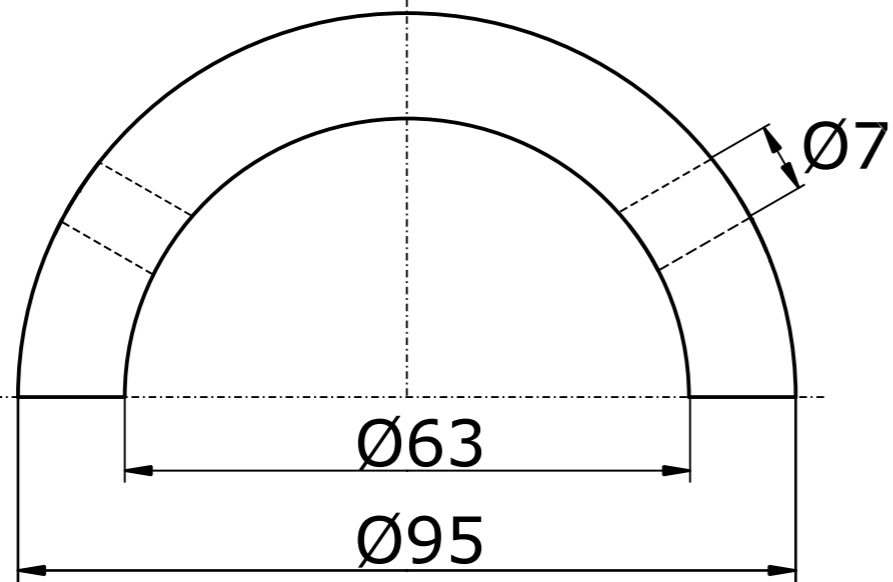
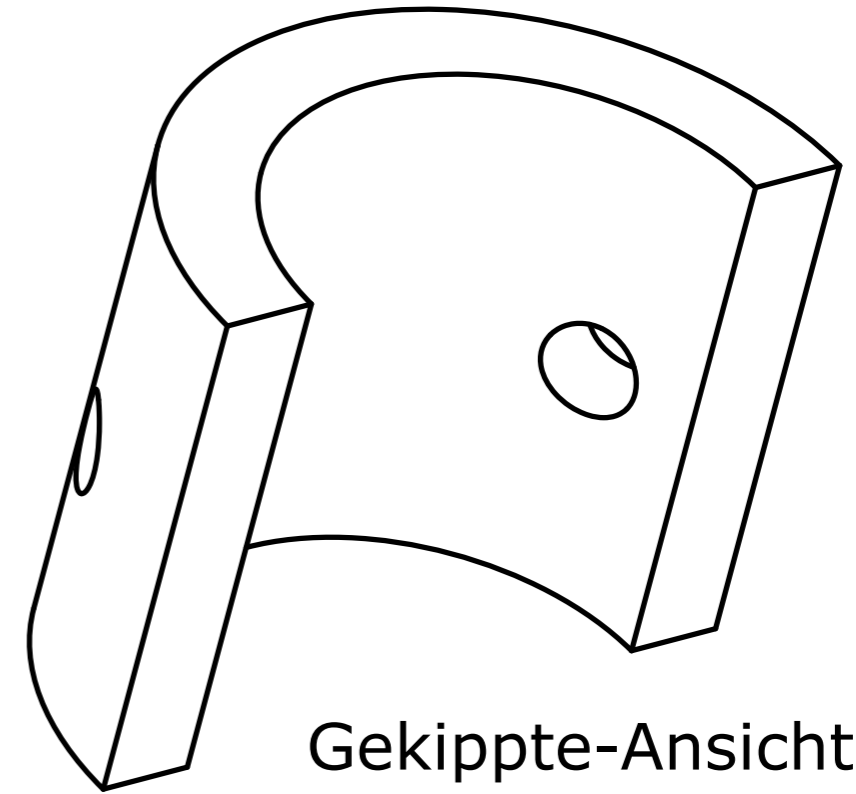
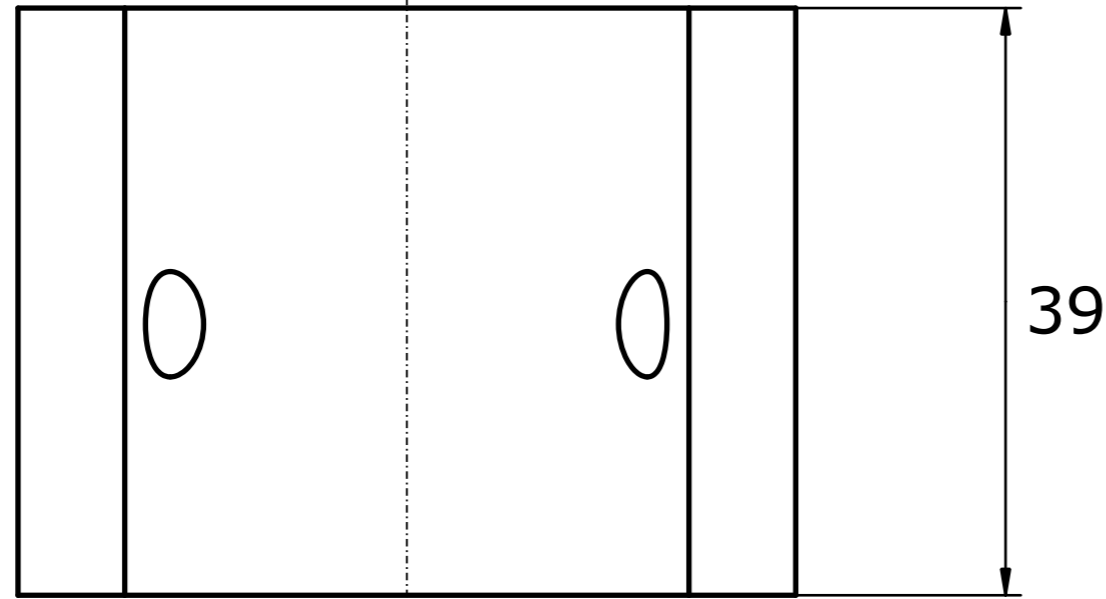



Anoden Kompatibel zu Gori 22"-26"



Referenznummer
1554 0000

	Anoden Kategorie :	Artikelnummer:			
	Anoden kompatibel zu Gori	9639			
	Werkstoff:	Gewicht:			
	Zink	1,37kg			
ISO	Nur zur Information, unterliegt nicht dem Änderungsdienst		Maßstab:		
			2:1	Zst:	Änderung: Datum: